

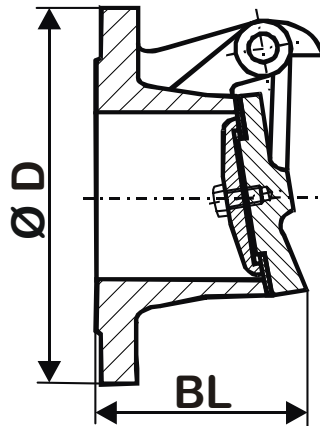


**Einbau-, Betriebs- und Wartungsanleitung**  
**Installation, Operation and Maintenance Instructions**

## **PSA AWA Froschklappe (Flap Closure)**



**PSA Wasserarmaturen**



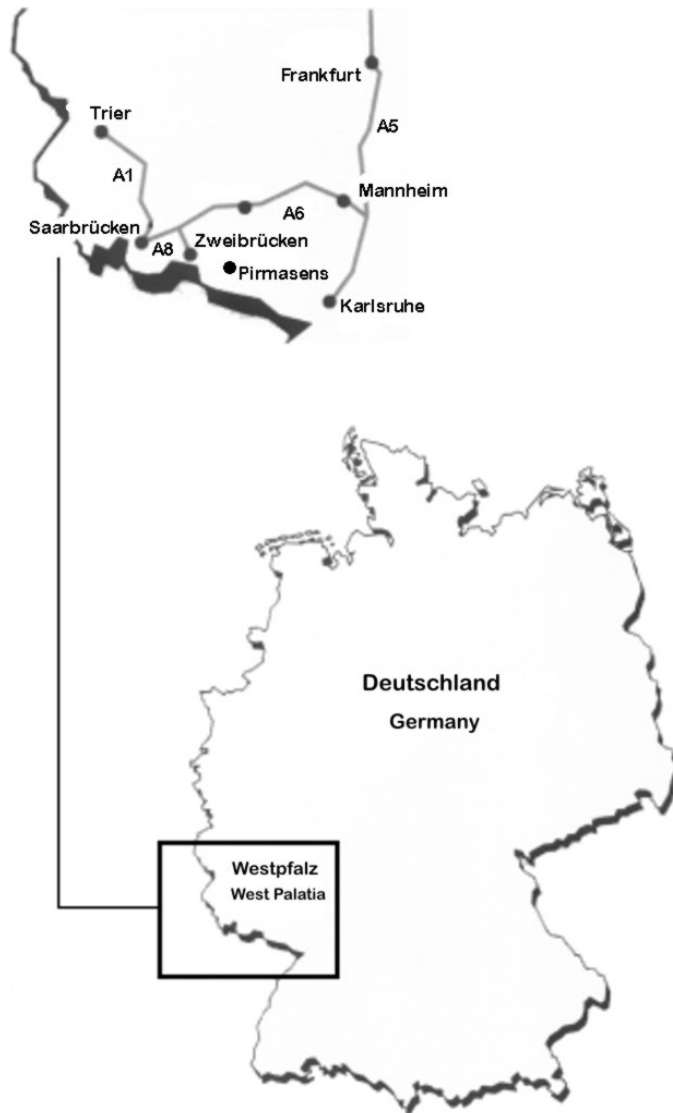
Baulänge BL und Flansch-Durchmesser ØD siehe AWA Datenblatt

**Bitte lesen Sie in jedem Fall unser „Allgemeine Einbau-, Betriebs- und Wartungsanleitung – Armaturen –“**

- Die Einbaulage ist horizontal
- Der Einbau muss von einem Fachmann durchgeführt werden. Lokale, regionale sowie andere spezifische Einbauvorschriften sind unbedingt zu beachten.
- Der Einbau muss mit geeigneten Hebezeugen sowie mit Hanfstricken, die eine Beschädigung der Beschichtung verhindern, erfolgen
- Die PSA AWA® muss kräfte- und momentenfrei an den dafür vorgesehenen Rohrleitungsflansch angebaut werden
- Die Flanschschrauben sind über Kreuz anzuziehen
- Unsere PSA AWA ist für Trink- und Abwasser sowie neutrale Flüssigkeiten konzipiert.
- Die PSA AWA® darf nur innerhalb ihrer angegebenen Temperaturgrenzen betrieben werden. Die PSA AWA® darf nur für die vorgesehenen Medien eingesetzt werden. Beim Einsatz in anderen Medien verliert die Gewährleistung ihre Gültigkeit bzw. der Einsatz in andere Medien muss vorher von uns geprüft und schriftlich bestätigt sein.
- Die PSA AWA® unterliegt grundsätzlich keiner kontinuierlichen Wartung. Die Klappendichtung ist jedoch ein Verschleißteil und muss, je nach Betriebsbedingungen, von Zeit zu Zeit ausgetauscht werden.

**In any case, please read our “General Installation, Operation and Maintenance Instructions – Valves”**

- The installation orientation is horizontal.
- The installation must be executed by skilled personnel, only. Local, regional as well as any specific regulation must be regarded.
- The installation must be executed with proper lifting devices as well as hemp ropes in order to avoid damage to the coating
- The PSA AWA® must be installed at the pipe flange free of any forces or moments
- The flange bolts are to be tightened crosswise
- Our PSA AWA is designed for drinking and sewage water
- The PSA AWA® may only be operated within its temperature limits. The PSA AWA® may only be operated for the allowed fluids. If operated with other fluids the warranty is void, resp. it must be approved by us and confirmed in writing
- The PSA AWA® does not require continuous maintenance. However, the flap sealing is a wearing part and must be, based on the operating conditions, changed from time to time.



**PSA Wasserarmaturen**



**PSA Wasserarmaturen GmbH**

Im Neuen Feld 8

D – 66954 Pirmasens

- Germany –

Tel. +49-(0)6331-6805-90

Fax +49-(0)6331-6805-91

E-Mail : [INFO@psa-wasserarmaturen.de](mailto:INFO@psa-wasserarmaturen.de)

<http://www.psa-wasserarmaturen.de>

**PSA Wasserarmaturen**