

**PSA-BETINA® Keil Absperrschieber**  
**PSA-BETINA® Wedge Gate Valve**



**Typ GIL DN 500 (Type GIL DN 500)**  
**Für Handrad (for handwheel)**

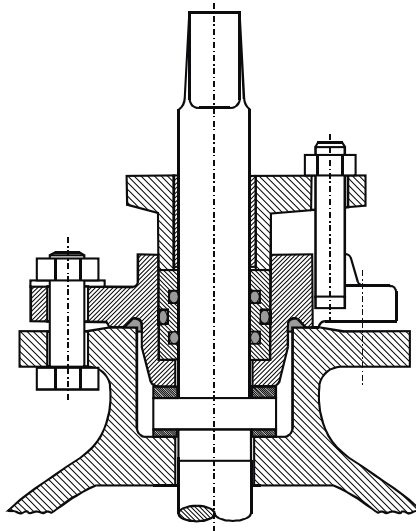
**DN 500 PN 10**

- Mit Flanschen nach EN 1092 Teil 2  
 With flanges acc. EN 1092 part 2
- Baulängen nach EN 558 Teil 1 Reihe 15  
 Face to face length acc. EN 558 part 1 row 15
- Anforderungen nach DIN 3230 Teil 4 für Trinkwasser sowie PED 97/23/EU Art. 1 Abs. 3 ohne CE-Markierung, Prüfungen nach DIN 3230 Teil 3 –BQ, -BN Leckrate 1  
 Requirements acc. DIN 3230 part 4 for potable water as well as PED 97/23/EU Art. 1 Chapt. 3 without CE-Marking, tests acc. DIN 3230 part 3 –BQ, -BN leakrate 1
- Mit innen liegender Spindel aus EN 1.4021 ( X 20 Cr 13 )  
 With inside stem of EN 1.4021 ( X 20 Cr 13 )
- Gehäuse aus Kugelgraphitguß EN-GJS-400-15 (GGG 40)  
 Body of nodular cast iron EN-GJS-400-15 (GGG 40)
- Absperrkeil aus Kugelgraphitguß EN-GJS-400-15 (GGG 40), geschraubt ,  
 gummirt mit NBR gemäß KTW Empfehlung  
 Wedge of nodular cast iron EN-GJS-400-15 (GGG 40), assembled, rubber-lined with NBR acc. KTW recommendation
- Weichdichtend mit glattem Durchgang  
 Soft sealing with smooth passage
- Zulässige Betriebstemperatur bis 60°C  
 Permissible operating temperature up to 60°C
- Innen und außen Epoxidpulver Beschichtung nach KTW Empfehlung sowie W 270  
 Inside and outside with epoxy powder coating acc. KTW recommendation as well as W 270
- Für Trink- und Abwasser sowie neutrale Flüssigkeiten und Gase  
 For potable and sewage water as well as neutral fluids and gases

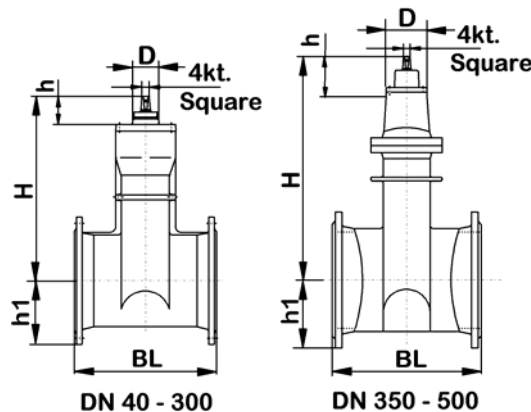
**Materialien ( Materials )**

| <b>Nach Norm (Acc. Standard)</b>                         | <b>EN-Standard ( DIN )</b> | <b>ASTM</b>            |
|--|----------------------------|------------------------|
| Gehäuse (Body)   | EN-GJS-400-15 ( GGG 40 )   | A 339 Gr. 60           |
| Keil (Wedge)   | EN-GJS-400-15 ( GGG 40 )   | A 339 Gr. 60           |
| Deckel (Bonnet)  | EN-GJS-400-15 ( GGG 40 )   | A 339 Gr. 60           |
| Aufsatz (Stem sealing gland)                             | EN-GJS-400-15 ( GGG 40 )   | A 339 Gr. 60           |
| Haltebrille Abdichtbuchse (Holding gland sealing sleeve) | EN-GJS-400-15 ( GGG 40 )   | A 339 Gr. 60           |
| Gummierung (Rubber lining)                               | NBR                        | NBR                    |
| Spindel (Stem)   | 1.4021 ( X 20 Cr 13 )      | A 473 Gr. 420          |
| Abdichtbuchse (Stem sealing gland)                       | CuAlFe3Mn2 (2.0936)        | Copper Aluminium Alloy |
| Flansche (Flanges)                                       | EN-GJS-400-15 ( GGG 40 )   | A 339 Gr. 60           |
| Deckelschrauben (Bonnet bolts)                           | A2-70                      | S.S. A2-70             |
| Keilschrauben ( Wedge bolting)                           | A2-70                      | S.S. A2-70             |
| Aufsatzschrauben (Stem sealing gland bolting)            | A2-70                      | S.S. A2-70             |
| Spindeldichtung ( Stem sealing )                         | O-Ring NBR                 | O-Ring NBR             |
| Deckeldichtung ( Bonnet sealing )                        | O-Ring NBR                 | O-Ring NBR             |
| Beschichtung Gehäuse/Keil (Coating body/wedge)           | Epoxidpulver               | Epoxy powder           |
| Handrad, falls geliefert (Handwheel, if supplied)        | Stahl                      | Steel                  |
| Funktion (Funktion)                                      | Auf / Zu ( Open / Close )  |                        |
| Stellungsanzeige (Stem position)                         | Ohne ( Without )           |                        |
| Max. Betriebsdruck (Max. operating pressure)             | 10 bar                     |                        |
| Max. Betriebstemperatur ( Max. operating temperature )   | bis 60°C ( up to 60°C )    |                        |

Die Spindelabdichtung PSA-BETINA® Keil Absperrschieber Typ GIL DN 500  
The Stem Sealing PSA-BETINA® Wedge Gate Valve Type GIL DN 500



Eine doppelte dynamische Spindelabdichtung mittels zwei O-Ringen für sichere Dichtheit nach außen.  
A double dynamic stem sealing by two o-rings for a secure tightness to the outside



| Maße [ mm ] und Gewichte [ kg ] ( Dimensions and Weights )       |                         |                         |
|--|-------------------------|-------------------------|
| Nach Norm ( Acc. Standard )                                      | EN-558 Teil 1 Reihe R15 | EN-558 Teil 1 Reihe R15 |
| Baulänge (Face to face length) BL                                | 700 ±5                  | 700 ±5                  |
| Bauhöhe (Valve height) Mitte Flansch bis OK (CL flange to top) H | ca. 1240                | approx. 1240            |
| Anschlußflansch-Ø (Connecting flange-Ø) 2xh1                     | 670                     | 670                     |
| Lochkreis- Ø Flansch (Hole center-Ø flange)                      | 620                     | 620                     |
| Flanschloch-Ø (Flange hole Ø)                                    | 26                      | 26                      |
| Lochzahl (Number of holes)                                       | 20                      | 20                      |
| Aufsatz-Ø (Stem sealing gland Ø)                                 | 250                     | 250                     |
| Aufsatzhöhe (Stem sealing gland height)                          | 187                     | 187                     |
| Spindel-Ø (Stem- Ø)  | 50                      | 50                      |
| Spindelvierkant (Stem square)                                    | 36,3                    | 36,3                    |
| Hub (Stroke)   | ca. 512                 | approx. 512             |
| U/Hub (Turns per stroke)   | 64                      | 64                      |
| Min. Rohrdeckung (Min. Cover depth)                              | ca. 1250                | approx. 1250            |
| Deckeldichtung (Bonnet sealing)                                  | O-Ring NBR              | O-Ring NBR              |
| Aufsatz (Stem sealing gland)                                     | EN-GJS-400-15 (GGG 40)  | A 339 Gr. 60            |
| Aufsatzdichtung (Stem sealing gland sealing)                     | O-Ring NBR              | O-Ring NBR              |
| Empf. Handrad- Ø ( Recomm. Handwheel- Ø )                        | 720                     | 720                     |
| Gewicht (Weight)   | 713                     |                         |
| PSA Teile-Nr. (PSA part number)                                  | 155836                  |                         |
| PSA Zeichnungs-Nr. (PSA drawing number)                          | 1-103168-01             |                         |