

PSA-BETINA® Keil Absperrschieber
PSA-BETINA® Wedge Gate Valve



Typ GIL (Type GIL) PN 25

DN 40 – 300 PN 25

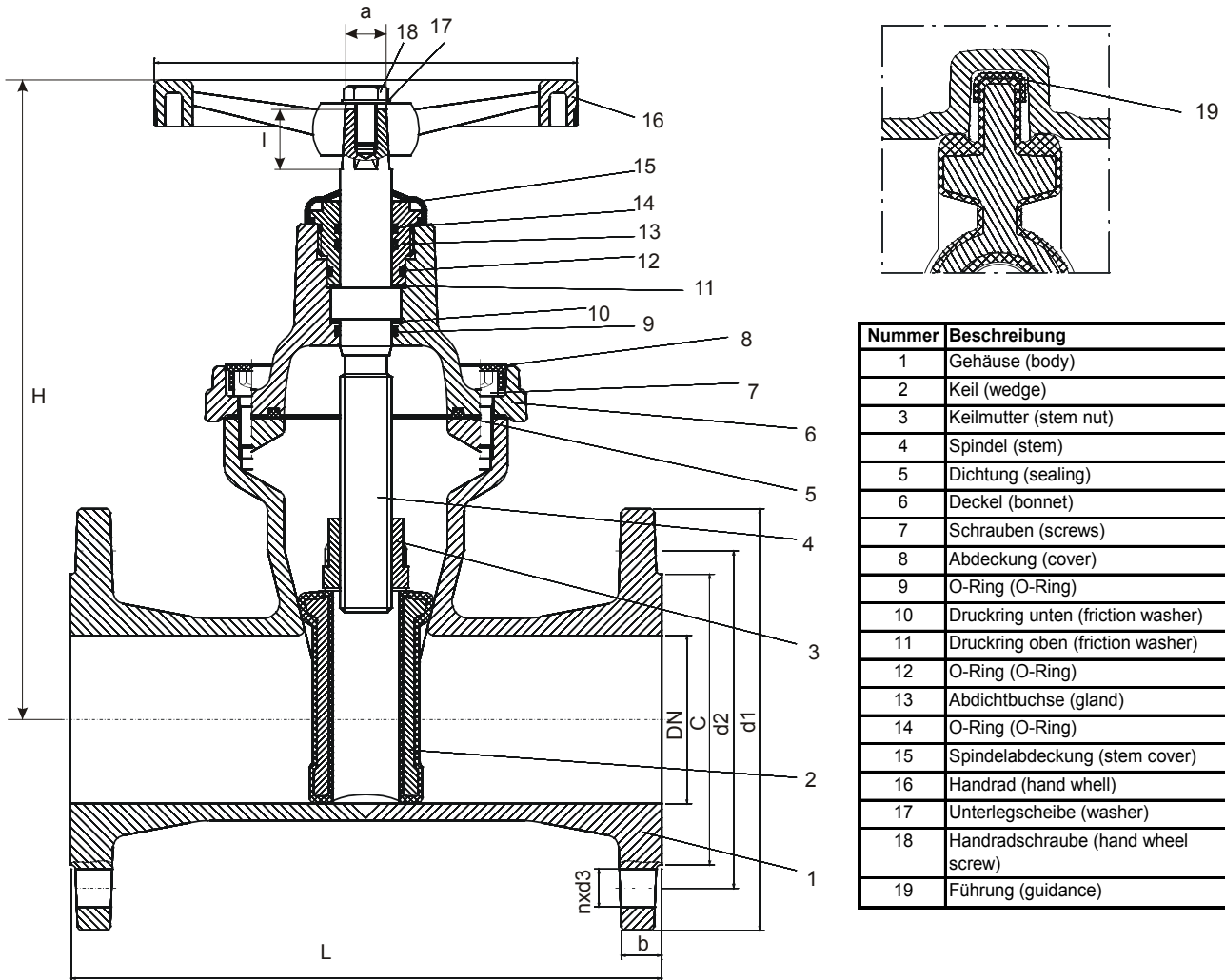
- Ausführung nach DIN 3352
Basic design acc. DIN 3352
- Mit Flanschen nach ISO 7005-2
With flanges acc. ISO 7005-2
- Baulängen nach EN 558 Teil 1 Reihe 15
Face to face length acc. EN 558 part 1 15
- Prüfungen nach ISO 5208 und DIN 3230 Teil 3 (Druckprüfung)
Test acc. ISO 5208 and DIN 3230 part 3 (hydrostatic test)
- Mit innen liegender Spindel aus EN 1.4021 (X 20 Cr 13)
With inside stem of EN 1.4021 (X 20 Cr 13)
- Gehäuse aus Kugelgrafitguss
Body of nodular cast iron
- Absperrkeil aus Kugelgrafitguss, gummiert mit NBR gemäß KTW Empfehlung
Wedge of nodular cast iron rubber-lined with NBR acc. KTW recommendation
- Weichdichtend mit glattem Durchgang
Soft sealing with smooth passage
- Zulässige Betriebstemperatur bis 70°C
Permissible operating temperature up to 70°C
- Innen und außen Epoxidpulver Beschichtung nach KTW Empfehlung sowie W 270
Inside and outside with epoxy powder coating acc. KTW recommendation as well as W 270
- Für Trink- und Abwasser sowie neutrale Flüssigkeiten
For potable and sewage water as well as neutral fluids

Materialien (Materials)

Nach Norm (Acc. Standard)	EN-Standard (DIN)	ASTM
Gehäuse (Body)	EN-GJS-400-15 (GGG 40)	A 339 Gr. 60
Keil (Wedge)	EN-GJS-400-15 (GGG 40)	A 339 Gr. 60
Deckel (Bonnet)	EN-GJS-400-15 (GGG 40)	A 339 Gr. 60
Gummierung (Rubber lining)	NBR	NBR
Spindel (Stem)	1.4021 (X 20 Cr 13)	A 473 Gr. 420
Flansche (Flanges)	EN-GJS-400-15 (GGG 40)	A 339 Gr. 60
Deckelschrauben (Bonnet bolts)	Gr. 5.6 Zink beschichtet	Gr. 5.6 zinc coated
Spindeldichtung (Stem sealing)	O-Ring NBR	O-Ring NBR
Deckeldichtung (Bonnet sealing)	O-Ring NBR	O-Ring NBR
Handrad (Hand wheel)	Stahl	Steel
Funktion (Function)	Auf / Zu (Open / Close)	
Stellungsanzeige (Stem position)	Ohne (Without)	
Max. Betriebstemperatur (Max. operating temperature)	bis 70°C (up to 70°C)	

Für Handrad (wie oben dargestellt)
 For hand wheel (as shown above)

PSA-BETINA® Keil Absperrschieber Typ GIL für Handrad
PSA-BETINA® Wedge Gate Valve Type GIL for Hand wheel



Nummer	Beschreibung
1	Gehäuse (body)
2	Keil (wedge)
3	Keilmutter (stem nut)
4	Spindel (stem)
5	Dichtung (sealing)
6	Deckel (bonnet)
7	Schrauben (screws)
8	Abdeckung (cover)
9	O-Ring (O-Ring)
10	Druckring unten (friction washer)
11	Druckring oben (friction washer)
12	O-Ring (O-Ring)
13	Abdichtbuchse (gland)
14	O-Ring (O-Ring)
15	Spindelabdeckung (stem cover)
16	Handrad (hand wheel)
17	Unterlegscheibe (washer)
18	Handradschraube (hand wheel screw)
19	Führung (guidance)

DN	L - F5	h	a	l	d1	d2	nxd3	b	c	Gewicht (weight) kg
40	240	180	14	26	150	110	4x18	17	88	9,9
50	250	200	14	26	165	125	4x18	17	102	10,5
65	270	240	14	26	185	145	4x18	19	122	17
80	280	300	19	29	200	160	8x18	19	138	22,6
100	300	345	19	29	220	180	8x18	19	158	29
125	325	400	19	35	250	210	8x18	19	184	35
150	350	445	19	35	285	240	8x22	19	212	51
200	400	560	24	42	340	295	12x22	20	268	77
250	450	660	27	47	405	355	12x26	22	320	118
300	500	750	27	47	460	410	12x26	25	370	145