

**PSA-BETINA® Keil Absperrschieber für Hausanschlüsse**  
**PSA-BETINA® Wedge Gate Valve for House Connections**



**Typ GIL-GM ( Type GIL-GM )**



**Typ GIL-FL ( Type GIL-FL )**

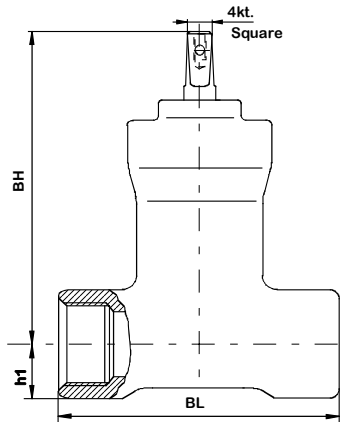
**DN 25 – 50 PN 4 / 10**

- Typ GIL-GM mit Gewindemuffen  
Type GIL-GM with female threaded ends
- Baulängen nach DIN 3202 Reihe M 2  
Face to face length acc. DIN 3202 column M 2
- Typ GIL-FL mit Flanschen nach EN 1092 Teil 2  
Type GIL-GM with flanges acc. EN 1092 Teil 2
- Baulängen nach EN 558 Teil 1 Reihe 15  
Face to face length acc. EN 558 part 1 column 15
- Anforderungen nach PED 97/23/EU Art. 1 Abs. 3 ohne CE-Markierung, für Zu- und Abwasser. Prüfungen nach DIN 3230 Teil 4 für Trinkwasser  
Requirements acc. PED 97/23/EU Art. 1 Chapt. 3 without CE-Marking, for fresh and sewage water: Tests acc. DIN 3230 part 4 for potable water
- Mit innenliegender Spindel Typ GIL aus EN 1.4021 ( X 20 Cr 13 )  
With inside stem type GIL of EN 1.4021 ( X 20 Cr 13 )
- Gehäuse aus Kugelgrafitguß  
Body of nodular cast iron
- Absperrkegel aus Kugelgrafitguss, gummiert mit NB, UV beständig  
Wedge of nodular cast iron rubber-lined with NBR; UV resistant
- Weichdichtend mit glattem Durchgang  
Soft sealing with smooth passage
- Zulässige Betriebstemperatur bis 60°C  
Permissible operating temperature to 60°C
- Innen und außen Epoxidpulver Beschichtung gemäß KTW-Empfehlung sowie DIN-DVGW Arbeitsblatt W 270  
Inside and outside with epoxy powder coating acc. KTW recommendation as well as DIN-DVGW worksheet W 270
- Für Gase, Zu- und Abwasser  
For gases, utility and sewage water

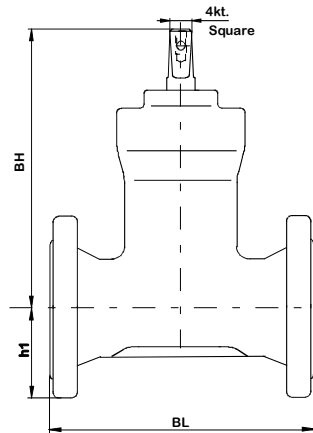
**Materialien ( Materials )**

Nach Norm ( Acc. Standard )	EN-Standard ( DIN )	ASTM
Gehäuse ( Body )	EN-GJS-400-15 ( GGG 40 )	A 339 Gr. 60
Keil ( Wedge )	EN-GJS-400-15 ( GGG 40 )	A 339 Gr. 60
Deckel ( Bonnet )	St 52-2 vernickelt	A 572 Gr. 50 nickel-plated
Gummierung ( Rubber lining )	NBR	NBR
Spindel ( Stem )	1.4021 ( X 20 Cr 13 )	A 473 Gr. 420
Flansche ( Flanges )	EN-GJS-400-15 ( GGG 40 )	A 339 Gr. 60
Deckelschrauben ( Bonnet bolts )	N/A	N/A
Spindeldichtung ( Stem sealing )	O-Ring NBR	O-Ring NBR
Deckeldichtung ( Bonnet sealing )	O-Ring NBR	O-Ring NBR
Handrad ( Handwheel )	Stahl	Steel
Funktion ( Funktion )	Auf / Zu ( Open / Close )	
Stellungsanzeige ( Stem position )	Ohne ( Without )	
Max. Betriebstemperatur ( Max. operating temperature )	bis 60°C ( up to 60°C )	

**PSA-BETINA® Keil Absperrschieber für Hausanschlüsse**  
**PSA-BETINA® Wedge Gate Valve House Connections**



Typ GIL-GM ( Type GIL-GM ) PN 4 – 16				
Abmessungen in mm ( Dimensions in mm )				
DN	25	32	40	50
BL	115	130	150	180
H	155	160	215	220
h 1	23,0	28,0	33,0	38,0
4-kt. Größe ( Square size )	12,3	12,3	14,3	14,3
Gewicht / Weight [ kg ]	3,0	3,5	7,0	9,5



Typ GIL-FL ( Type GIL-FL ) PN 4 – 16		
Abmessungen in mm ( Dimensions in mm )		
DN	25	32
BL	120	140
H	155	160
h 1	45,0	56,0
4-kt. Größe ( Square size )	12,3	12,3
Gewicht / Weight [ kg ]	3,6	4,5