

PSA-BETINA® Keil Absperrschieber
PSA-BETINA® Wedge Gate Valve

DA 32 – 225 PN 1 / 10



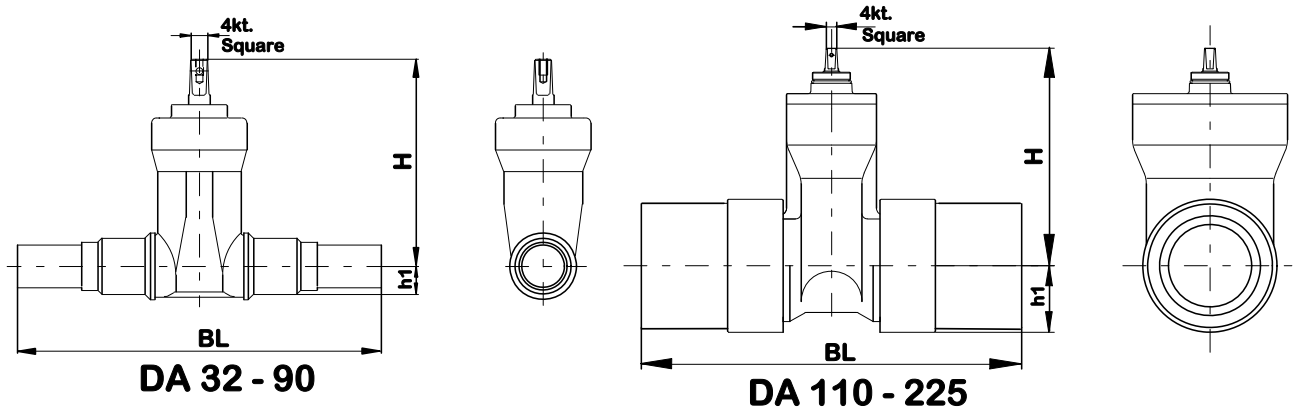
Typ GIL-PE (Type GIL-PE)

- Typ GIL-PE mit Anschweißenden aus PE-HD
Type GIL-PE with PE-HD welding ends
- Baulängen nach PSA-Norm
Face to face length acc. PSA Standard
- Anforderungen nach PED 97/23/EU Art. 1 Abs. 3 ohne CE-Markierung, für Zu- und Abwasser. Prüfungen nach DIN 3230 Teil 4 für Trinkwasser
Requirements acc. PED 97/23/EU Art. 1 Chapt. 3 without CE-Marking, for fresh and sewage water: Tests acc. DIN 3230 part 4 for potable water
- Anforderungen nach DIN 3230 Teil 5 PG 1 / 3 für Gas (G 260/1)
Requirements acc. DIN 3230 part 5 PG 1 / 3 for gas (G 260/1)
- Mit innenliegender Spindel aus EN 1.4021 (X 20 Cr 13)
With inside stem of EN 1.4021 (X 20 Cr 13)
- Gehäuse aus Kugelgraphitguß
Body of nodular cast iron
- Absperrkegel aus Kugelgraphitguss, gummiert mit NBR gemäß KTW-Empfehlung
Wedge of nodular cast iron rubber-lined with NBR acc. KTW recommendation
- Weichdichtend mit glattem Durchgang
Soft sealing with smooth passage
- Zulässige Betriebstemperatur bis 60°C
Permissible operating temperature up to 60°C
- Innen und außen Epoxidpulver Beschichtung gemäß KTW-Empfehlung sowie DIN-DVGW Arbeitsblatt W 270
Inside and outside with epoxy powder coating acc. KTW recommendation as well as DIN-DVGW worksheet W 270
- Für Trink-, Zu- und Abwasser sowie neutrale Flüssigkeiten und Gase
For potable, utility and sewage water as well as neutral fluids and gases

Materialien (Materials)

Nach Norm (Acc. Standard)	EN-Standard (DIN)	ASTM
Gehäuse (Body)	EN-GJS-400-15 (GGG 40)	A 339 Gr. 60
Keil (Wedge)	EN-GJS-400-15 (GGG 40)	A 339 Gr. 60
Deckel (Bonnet) DA 32 – 90	St 52-2 vernickelt	A 572 Gr. 50 nickel-plated
Deckel (Bonnet) DA 110 – 225	EN-GJS-400-15 (GGG 40)	A 339 Gr. 60
Gummierung (Rubber lining)	NBR	NBR
Spindel (Stem)	1.4021 (X 20 Cr 13)	A 473 Gr. 420
Flansche (Flanges)	EN-GJS-400-15 (GGG 40)	A 339 Gr. 60
Deckelschrauben (Bonnet bolts)	A2-70	S.S. A2-70
Spindeldichtung (Stem sealing)	O-Ring NBR	O-Ring NBR
Deckeldichtung (Bonnet sealing)	O-Ring NBR	O-Ring NBR
Handrad (Handwheel)	Stahl	Steel
Funktion (Funktion)	Auf / Zu (Open / Close)	
Stellungsanzeige (Stem position)	Ohne (Without)	
Max. Betriebstemperatur (Max. operating temperature)	bis 60°C (up to 60°C)	

PSA-BETINA® Keil Absperrschieber Typ GIL-PE mit PE-Anschweissenden
PSA-BETINA® Wedge Gate Valve Type GIL-PE with PE welding ends



Typ GIL-PE (Type GIL-PE) PN 10 – 16								
Abmessungen in mm (Dimensions in mm)								
DA-Nennweite	32	50	63	90	110	125	160	225
DN	25	32	40	50	80	80	100	150
BL	400	490	600	720	960	960	1150	1350
H	155	160	215	220	268	268	308	397
h 1	23,0	29,0	36,0	50,0	61,0	69,0	90,0	121,0
PE-HD Rohr (PE-HD pipe)	SDR 11							
4-kt. Größe (Square size)	12,3	12,3	14,3	14,3	17,3	17,3	19,3	19,3
Gewicht / Weight [kg]	3,4	4,0	7,6	10,2	22,0	22,0	27,0	48,0