

PSA SPHERO-STOP® Kugel-Rückflussverhinderer
PSA SPHERO-STOP® Ball Check Valve



Typ FL DN 50 - 300
 Type FL 50 - 300



DN 50 bis 300 PN 10-16
 DN 50 to DN 300 PN 10-16

- Andere Größen auf Anfrage
Other Sizes upon request
- Mit Flanschen nach EN 1092 Teil 2
With flanges acc. EN 1092 part 2
- Baulänge nach EN 558 Teil 1 Reihe 48
Face to face length acc. EN 558 part 1 Column 48
- Anforderungen nach EN12266; Leckrate B (ehem. DIN 3230 Teil 4) für Trinkwasser sowie PED 97/23/EU Art. 1 Abs. 3 ohne CE-Markierung, Prüfungen nach DIN 3230 Teil 3 –BA, -BN mit Leckrate 3
Requirements acc. EN12266 Leak rate B (former DIN 3230 part 4) for potable water as well as PED 97/23/EU Art. 1 Chapt. 3 without CE-Marking, tests acc. DIN 3230 part 3 – BA, -BN with leakrate 3
- Aus Gusseisen mit Kugelgraphit EN-GJS-500-7 (GGG 50)
Of cast iron with nodular graphite EN-GJS 500-7 (GGG 50)
- Kugelbeschichtung aus NBR
Ball coating NBR
- Mit fallender Kugel
With non-floating ball
- Gehäuse, Deckel mit Epoxidpulver Beschichtung 250 µm RAL 5017 blau
Ball coating of NBR and epoxy coating 250 µm RAL 5017 blue
- Für horizontal und vertikalen (von unten nach oben) Einbau geeignet
Suitable for horizontal and vertical (upward flow) installation
- Ohne mechanisch bewegten Teile, geräuscharm
Without mechanical operated parts, low noise design
- Für Zu- und Abwasser sowie Öl und neutrale Flüssigkeiten
For raw and sewage water as well as oil and neutral fluids

Alternativen (Alternatives)

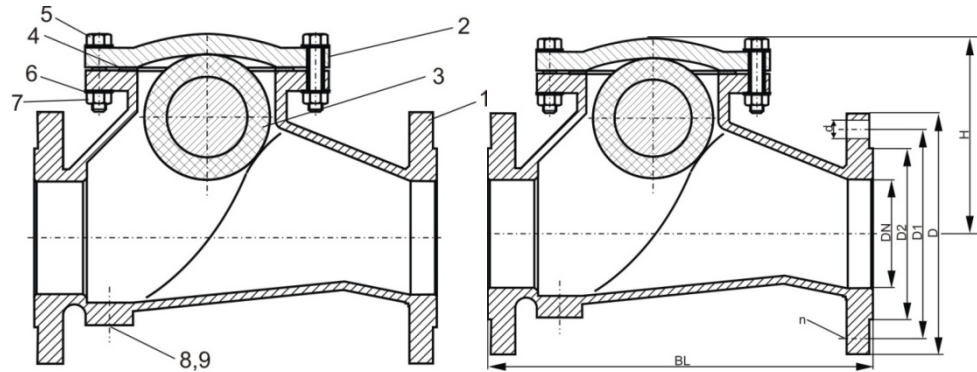
- Andere Beschichtung auf Anfrage (Other coatings upon request)
- Aus Edelstahl V4A (Of stainless steel A 316)
- Mit schwimmender Kugel (With floating ball)
- Kugelbeschichtung VITON (Ball coating VITON)
- Flansche PN 16 gebohrt (Flanges drilled PN 16)
- Mit Anlüftvorrichtung in kleinen Nennweiten (With lifting device on smaller size) oder Umföhrung für größere Nennweiten(or bypass on bigger sizes) auf Anfrage und nach Verwendung

Materialien (Materials)

Nach Norm (Acc. Standard)	EN-Standard (DIN)	ASTM
Gehäuse (Body) Typ (Type) FL	EN-GJS-500-7 (GGG 50)	A 339 Gr. 60
Deckel (Bonnet)	EN-GJS-500-7 (GGG 50)	A 339 Gr. 60
Kugelnkern (Ball core)	Stahl	Steel
Kugelbeschichtung (Ball lining) ¹⁾	NBR ¹⁾	NBR ¹⁾
	EPDM	EPDM
Max. Betriebstemp. (max. operating temp.) °C	NBR >0°C bis 60°C	NBR >0°C bis 60°C
Gehäuseschrauben (Body bolts)	A2	AISI 304
Gehäusemutter (Body nuts)	A2	AISI 304
Funktion (Function)	Auf / Zu (Open / Close)	
Max. Betriebstemperatur (Max.operating temperature)	Siehe oben (See above)	

1) Standard für die o.a. Medien (Standard for the fluids as mentioned above)

PSA SPHERO-STOP® Kugel-Rückflussverhinderer Maße und Gewichte
PSA SPHERO-STOP® Ball Check Valve Dimensions and Weights



DN	PN	n	f	BL [mm]	H [mm]	D [mm]	D1 [mm]	D2 [mm]	d [mm]	Gewicht (Weight) kg
50	10-16	4	3	200	140	165	125	99	19	9
65	10-16	4	3	240	150	185	145	118	19	12
80	10-16	8	3	260	162	200	160	132	19	16
100	10-16	8	3	300	194	220	180	156	19	22
125	10-16	8	3	350	242	250	210	184	19	29
150	10-16	8	3	400	277	285	240	211	23	40
200	10	8	3	500	362	340	295	266	23	67
200	16	12					295	266	23	
250	10	12	3	600	418	400	350	319	23	119
250	16	12					355	319	28	
300	10	12	4	700	497	455	400	370	23	162
300	16	12					410	370	28	

Lfd.-Nr. itm. No.	Benennung Description	Stück Nos. off	Werkstoff Material
1	Gehäuse	1	EN-GJS-500-7
	Body		Ductile Cast Iron
2	Deckel	1	EN-GJS-500-7
	Bonnet		Ductile Cast Iron
3	Kugel	1	Stahl NBR gummiert
	Ball		Steel NBR rubber-lined
4	Deckeldichtung	1	NBR
	Bonnet gasket		
5	Deckelschrauben	siehe Tabelle	A2
	Bonnet bolts	see table	ASI 304
6	U-Scheibe	siehe Tabelle	V2A
	Washer	see table	ASI 304
7	Mutter	siehe Tabelle	A2
	Nut	see table	ASI 304
8,9	Stopfen, Dichtung	Optional	Messing
	Plug, Gasket		Brass