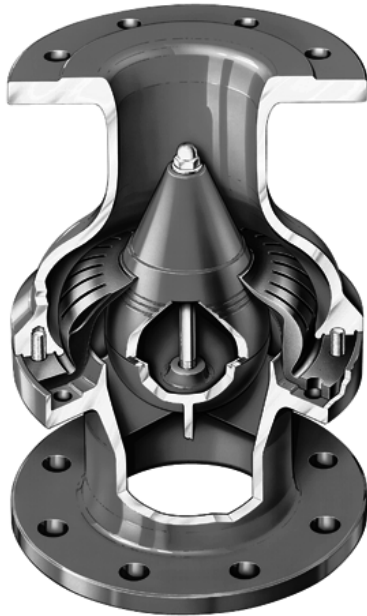


**PSA HYDRO-STOP® Membran Rückflussverhinderer**  
**PSA HYDRO-STOP® Diaphragm Check Valve**



**DN 40 bis 500 PN 10 - 16**

**DN 40 to DN 500 PN 10-16**

- Mit Flanschen nach (With flanges acc.) EN 1092 Teil 2
- Baulänge nach EN 558 Teil 1 Reihe 48
- Face to face length acc. EN 558 part 1 Column 48
- Anforderungen nach EN12266; Leckrate B (ehem. DIN 3230 Teil 4) für Trinkwasser sowie PED 97/23/EU Art. 1 Abs. 3 ohne CE-Markierung, Prüfungen nach DIN 3230 Teil 3 -BA, -BN mit Leckrate 3
- Requirements acc. EN12266 Leak rate B (former DIN 3230 part 4) for potable water as well as PED 97/23/EU Art. 1 Chapt. 3 without CE-Marking, tests acc. DIN 3230 part 3 -BA, -BN with leakrate 3
- Aus Gusseisen mit Kugelgraphit
- Of nodular graphite iron

Mit (with)

- Membrane aus EPDM und Epoxidpulver Beschichtung gemäß DIN DVGW Arbeitsblatt W270 für Trinkwasser bis 60°C
- With diaphragm of EPDM and epoxy powder coating acc. DIN DVGW worksheet W270 for potable water up to 60°C

oder (or)

- Membrane aus NBR für Roh-Wasser oder Öl bis 60°C, mit Epoxidpulver Beschichtung gemäß KTW-Empfehlung sowie W 270, jedoch ohne Trinkwasser-Zulassung
- Diaphragm of NBR for raw water or oil up to 60°C, with epoxy coating acc. KTW recommendation as well as W 270 but without drinking water approval

Oder (or)

- Membrane aus EPDM für aggressives Wasser und Säuren bis < 90°C nach KTW-Empfehlung mit Polyamid Beschichtung gemäß KTW-Empfehlung sowie W 270
- Diaphragm of EPDM for aggressive water and acids up to < 90°C acc. KTW recommendation, with poly-amid coating acc. KTW recommendation as well as W 270

- Für alle Einbaulagen geeignet
- Suitable for all installation orientations

- Ohne mechanisch bewegten Teile, geräuscharm
- Without mechanical operated parts, low noise design

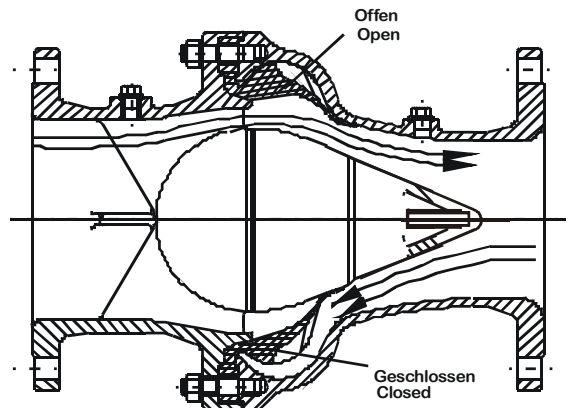
- Für Roh- und Trinkwasser sowie für sauberes Wasser und neutrale Flüssigkeiten
- For raw and potable as well as clean water and neutral fluids

**Materialien ( Materials )**

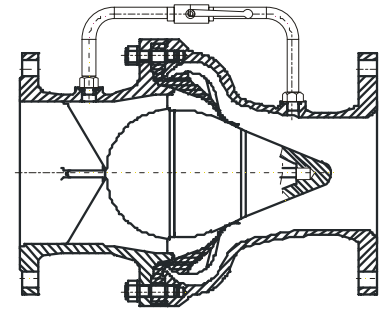
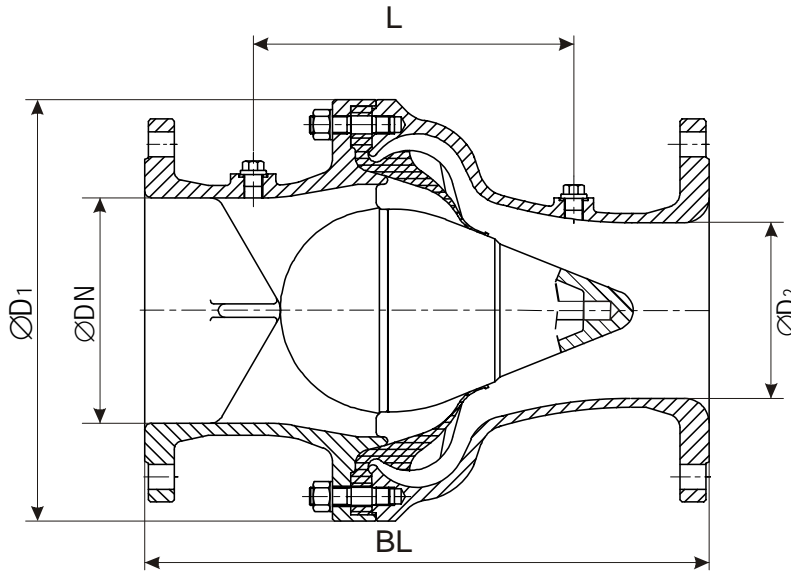
Nach Norm ( Acc. Standard )	EN-Standard ( DIN )	ASTM
Einlaufstück ( Inlet section )	EN-GJS-400-15 (GGG 40)	A 339 Gr. 60
Auslaufstück ( Outlet section )	EN-GJS-400-15 (GGG 40)	A 339 Gr. 60
Strömungskörper ( Flow guide )	EN-GJS-400-15 (GGG 40)	A 339 Gr. 60
Membrane ( Diaphragm ) für Öl und ölhaltige Wasser	NBR (für Öl)	NBR (for oil and oily water)
Membrane ( Diaphragm ) für Wasser, Trinkwasser	EPDM (für Trinkwasser)	EPDM (for drinking water)
Gehäuseschrauben ( Body bolts )	A2-70	S.S. A2-70
Gehäusemutter ( Body nuts )	A2-50	S.S. A2-50
Haltebolzen ( Tie bolt )	X 20 CrNi	S.S. X 20 CrNi
Stopfen ( Plug )	Cu Zn35 Ni	Cu Zn35 Ni
Funktion ( Function )	Auf / Zu ( Open / Close )	
Max. Betriebstemperatur ( Max. operating temperature )	Siehe oben ( See above )	

Das Dichtsystem des PSA HYDRO-STOP® arbeitet ohne jegliche mechanisch bewegten Teile und nur mit der Elastizität der Membrane aus NBR bzw. EPDM. Bei Strömung fängt die Membrane an sich zu öffnen und ist bei ca. 2 m/s ganz offen. Lässt die Strömungsgeschwindigkeit nach, schließt sich die Membrane, geräuschlos, und dichtet, durch anlegen an den Strömungskörper, ab. Zusätzlich dämpft die Membrane gegen Wasserstoß.

The sealing system of the PSA HYDRO-STOP® works without any mechanically operated parts and with the elasticity of the diaphragm of NBR, resp. EPDM, only. At flow diaphragm starts to open and is fully open at approx. 2 m/s. If the velocity decreases, the diaphragm will, without noise, by closing against the flow guide, seal off. In addition the diaphragm is dampening against water shock.

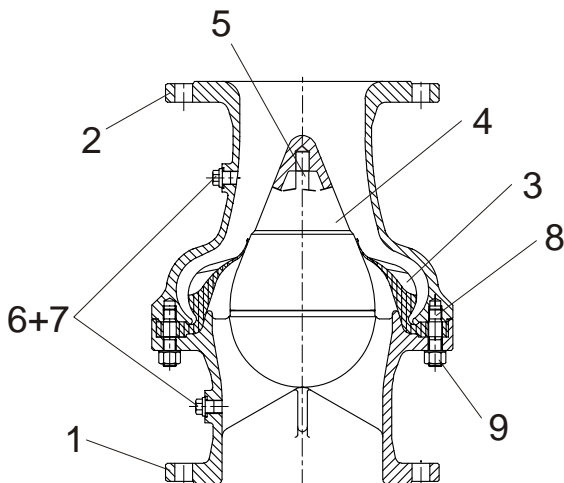


PSA HYDRO-STOP® Membran Rückflussverhinderer Maße und Gewichte  
PSA HYDRO-STOP® Diaphragm Check Valve Dimensions and Weights



Auf Wunsch auch mit Umführung aus Edelstahl oder Messing/Kupfer lieferbar  
Upon request also with bypass of stainless steel  
Or copper / brass available

DN	PN	Ø D1 [ mm ]	Ø D2 [ mm ]	BL [ mm ]	L [ mm ]	Gew. Weight [ kg ]	Menge bei 2m/s Flow at 2 m/s [ m <sup>3</sup> /h ]	Δp bei 2 m/s Diff.p at 2 m/s [ bar ]
40	10-16	150	32,5	180	105	8,40	9,0	0,14
50	10-16	175	50	200	105	12,00	14,0	0,14
65	10-16	220	61	240	135	18,00	24,0	0,14
80	10-16	220	80	260	143	20,00	36,0	0,14
100	10-16	292	85	300	163	33,50	57,0	0,14
125	10-16	292	114	350	203	38,00	88,0	0,14
150	10-16	292	120	400	233	44,00	127,0	0,14
200	10-16	374	156	500	283	84,00	226,0	0,14
250	10-16	446	200	600	323	134,00	353,0	0,14
300	10-16	550	225	700	393	220,00	509,0	0,14
350	10	645	270	800	500	280,00	693,0	0,14
400	10	720	310	900	570	390,00	905,0	0,14
500	10	720	500	1100	501	452,00	1414,0	0,14



Pos. ltm.	Benennung	Description
1	Einlaufstück	Inlet section
2	Auslaufstück	Outlet section
3	Membrane	Diaphragm
4	Strömungskörper	Flow guide
5	Haltebolzen	Tie Bolt
6	Verschlussstopfen	Plug
7	Stopfendichtung	Plug gasket
8	Stiftschraube	Bolt
9	Mutter + U-Scheibe	Nut + washer