



# PSA Koswa<sup>®</sup> Schmutzfänger PSA Koswa<sup>®</sup> Strainer

**PSA Wasserarmaturen**



PSA Wasserarmaturen



**PSA Koswa®**

**Schmutzfänger DN 15 bis 400 PN 10-16  
Strainer DN 15 to 400 PN 10-16**



**Typ SF**

Mit Flanschen nach EN 1092 Teil 2  
With flanges acc. EN 1092 part 2

Baulänge nach EN 558 Teil 1 Reihe 1  
Face to face length acc. EN 558 part 1 row 1

Mit Einfach-, Doppel- oder Feinsieb  
With single, double or fine mesh

Gehäuse und Deckel aus Gusseisen mit Lamellengraphit EN-GJL-250 (GG 25)  
Body and bonnet of cast iron with lamellar graphite EN-GJL-250

Innen und außen mit Epoxidpulver Beschichtung RAL 5005 nach DIN-DVGW Arbeitsblatt W 270  
Inside and outside with epoxy powder coating RAL 5005 acc. DIN-DVGW worksheet W 270

Für eine Betriebstemperatur von > 0°C bis ≤ 60°C weichdichtend  
For an operating temperature of > 0°C bis ≤ 60°C soft sealing

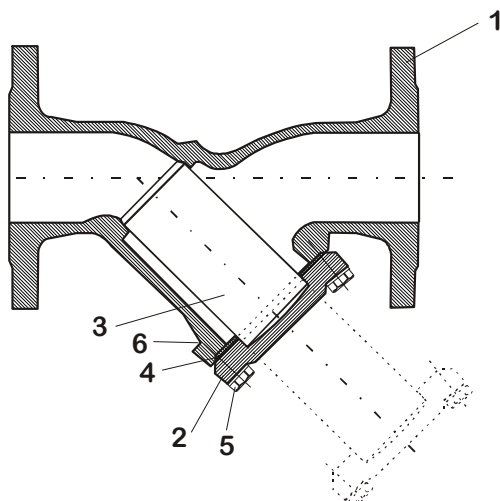
**PSA Koswa®**

geeignet für Trink-, Roh- und Abwasser sowie neutrale Flüssigkeiten  
Suitable for potable, raw and sewage water as well as neutral fluids

geeignet für alle Einbaulagen  
suitable for all installation orientation

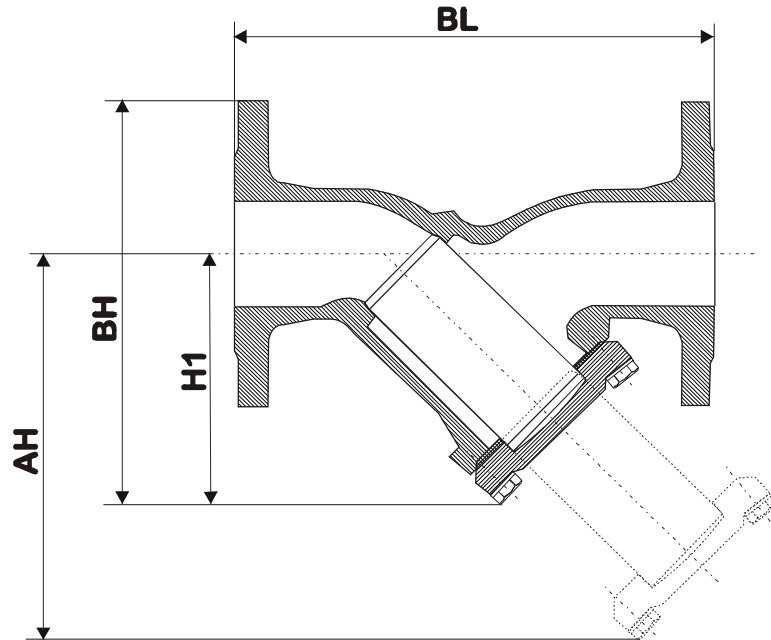
Materialien ( Materials )		
Nach Norm ( Acc. Standard )	EN-Standard ( DIN )	ASTM
Gehäuse ( Body )	EN-GJS-250	A 48 Cl. 40
Deckel ( Bonnet )	EN-GJS-250	A 48 Cl. 40
Deckeldichtung ( Bonnet gasket )	Graphit	Graphit
Normalsieb ( Standard Mesh ) 0,63 – 1,60 mm	1.4300 (X12 CrNi 18 8)	A 302
Doppel und Feinsieb ( Double and fine mesh ) 250 µm	1.4300 (X12 CrNi 18 8)	A 302
Entleerstopfen ( Drain plug )	C 25	C 25
Stopfendichtung ( Plug gasket )	Cu	Cu
Schrauben ( Bolts )	8.8 verzinkt	8.8 zinc plated
Muttern ( Nuts )	5.6 verzinkt	5.6 zinc plated
Beschichtung ( Coating )	Epoxid Pulver W 270	Epoxy powder W 270

**PSA-KOSWA® Schmutzfänger Ersatzteile und Aufbau  
PSA-KOSWA® Strainer Spare parts and concept**

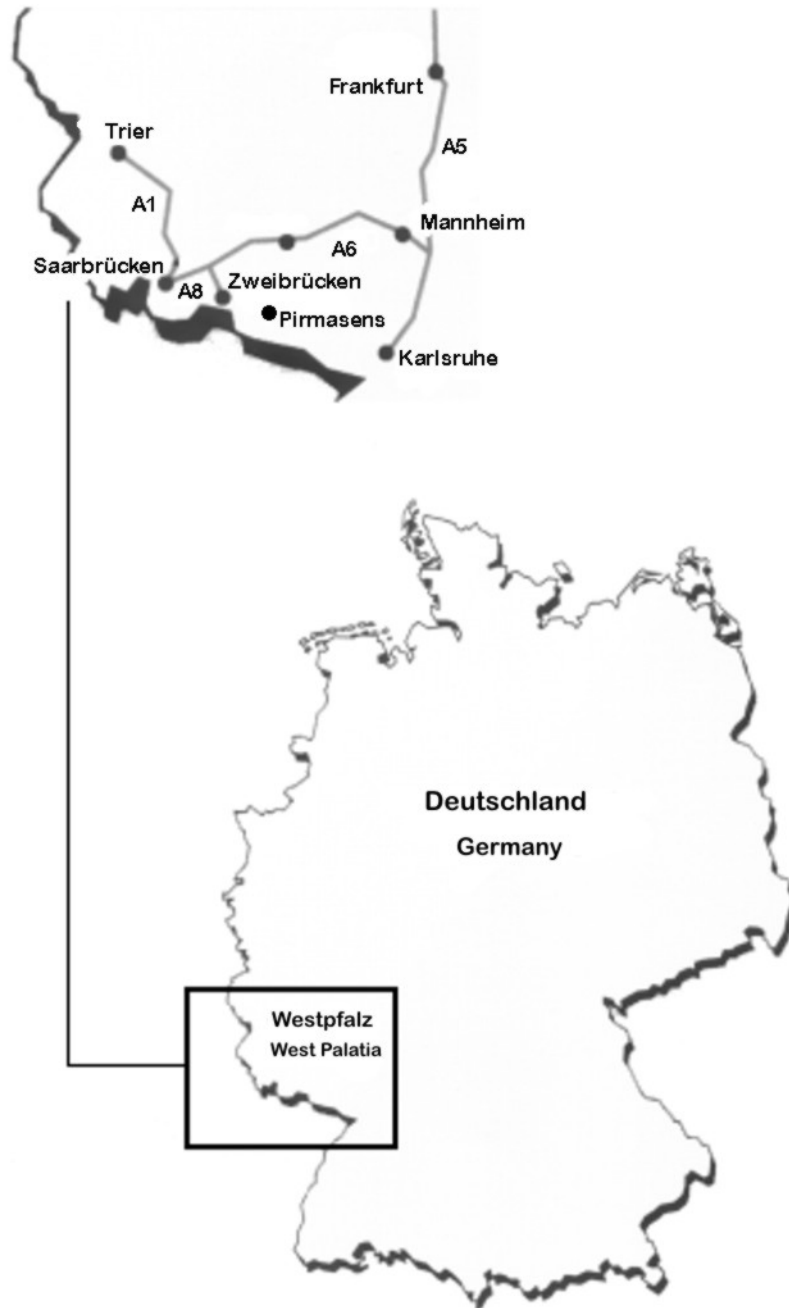


Pos. Itm.	Benennung	Description
1	Gehäuse	Body
2	Deckel	Bonnet
3	Sieb	Screen
4	Deckeldichtung	Bonnet gasket
5	Schraube	Bolt
6	Mutter	Nut

**PSA-KOSWA® Schmutzfänger Maße und Gewichte**  
**PSA-KOSWA® Strainer Dimensions and Weights**



DN	PN	BL [ mm ]	BH [ mm ]	AH [ mm ]	H 1 [ mm ]	Sieb Maschen Screen Mesh [ mm ]	Gew. Weight [ kg ]
15	10 - 16	130	101	68	32,5	0,63	2,1
20	10 - 16	150	112	74	37,5	0,63	2,9
25	10 - 16	160	141	98	42,5	0,80	3,8
32	10 - 16	180	154	104	50	0,80	5,8
40	10 - 16	200	172	117	55	0,80	7,3
50	10 - 16	230	205	142	62,5	0,80	11,0
65	10 - 16	290	243	170	72,5	0,80	14,4
80	10 - 16	310	280	200	80	1,25	22,0
100	10 - 16	350	330	240	90	1,25	30,6
125	10 - 16	400	385	280	105	1,25	38,5
150	10 - 16	480	445	325	120	1,25	60,0
200	10 - 16	600	548	400	147,5	1,60	107,0
250	10 - 16	730	663	485	177,5	2,00	171,0
300	10 - 16	850	770	565	205	2,00	225,0
350	10 - 16	980	875	640	235	2,00	296,0
400	10 - 16	1100	963	700	262,5	2,00	440,0

**PSA Wasserarmaturen GmbH**

Im Neuen Feld 8

D – 66954 Pirmasens

- Germany –

Tel. +49-(0)6331-6805-90

Fax +49-(0)6331-6805-91

E-Mail : [INFO@psa-wasserarmaturen.de](mailto:INFO@psa-wasserarmaturen.de)Web: <http://www.psa-wasserarmaturen.de>