



PSA-RSK[®] Typ GAL
Rückschlagklappe
Swing Check Valve

PSA Wasserarmaturen



PSA Wasserarmaturen



PSA-RSK®**Typ GAL**
Rückschlagklappe DN 40 bis 300 PN 10-16
Swing Check Valve DN 40 to 300 PN 10-16

Mit Flanschen nach EN 1092 Teil 2
 With flanges acc. EN 1092 part 2

Weich oder metallisch dichtend nach EN 12334 mit Außenhebel und Gewicht
 Soft sealing acc. EN 12334 with outside lever and weight

Baulänge nach EN 558 Teil 1 Reihe 48
 Face to face length acc. EN 558 part 1 row 48

Gehäuse und Deckel aus Gusseisen mit Lamellengraphit EN-GJL-250(GG 25)
 Body and bonnet of cast iron with lamellar graphite EN-GJL-250

Klappenscheibe aus Gusseisen mit Lamellengraphit EN-GJL-250 (GG 25)
 Weich oder metallisch dichtend (siehe unten)
 Flap of cast iron with lamellar graphite EN-GJL-250 (GG 25) soft or metallic sealing
 (see below)

Innen und außen mit Epoxidpulver Beschichtung RAL 5005 nach DIN-DVGW
 Arbeitsblatt W 270
 Inside and outside with epoxy powder coating RAL 5005 acc. DIN-DVGW worksheet W
 270

Für eine Betriebstemperatur von $> 0^{\circ}\text{C}$ bis $\leq 60^{\circ}\text{C}$ weichdichtend
 For an operating temperature of $> 0^{\circ}\text{C}$ bis $\leq 60^{\circ}\text{C}$ soft sealing

Für eine Betriebstemperatur von $> 0^{\circ}\text{C}$ bis $\leq 110^{\circ}\text{C}$ metallisch dichtend
 For an operating temperature of $> 0^{\circ}\text{C}$ bis $\leq 110^{\circ}\text{C}$ metallic sealing

PSA-RSK®

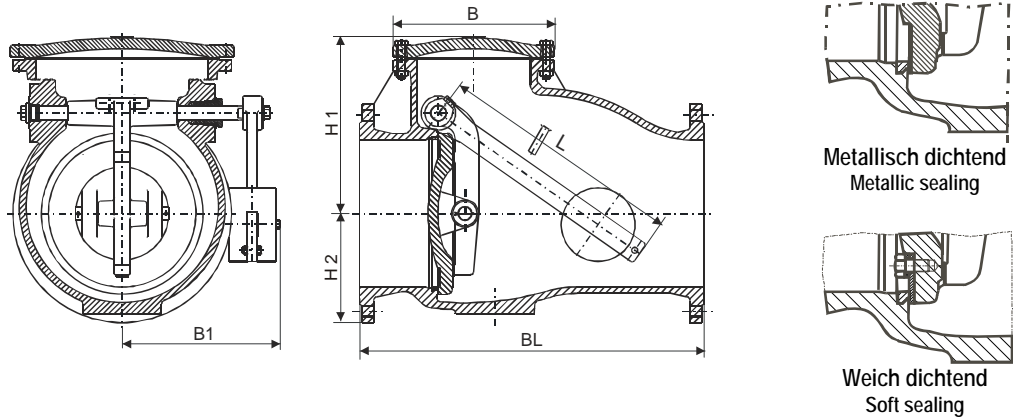
geeignet für Roh- und Abwasser sowie neutrale Flüssigkeiten
 Suitable for raw and sewage water as well as neutral fluids

geeignet für horizontale und vertikale Einbaulage
 suitable for horizontal and vertical installation orientation

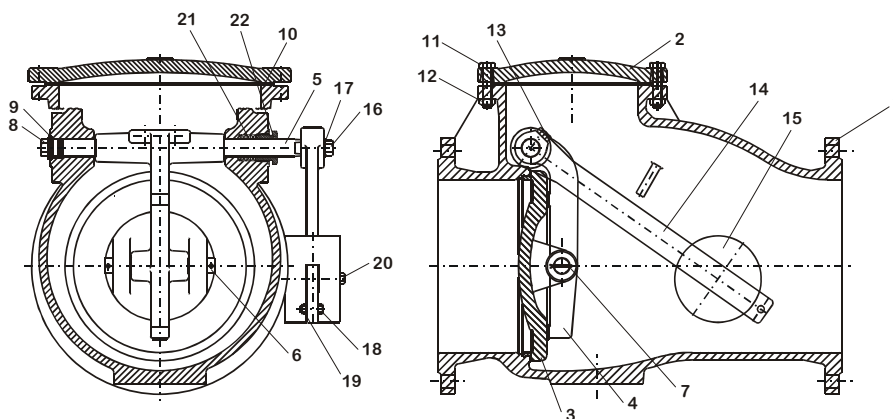
Materialien (Materials)		
Nach Norm (Acc. Standard)	EN-Standard (DIN)	ASTM
Gehäuse (Body)	EN-GJS-250	A 48 Cl. 40
Deckel (Bonnet)	EN-GJS-250	A 48 Cl. 40
Klappenscheibe (Flap)	EN-GJS-250	A 48 Cl. 40
Weichdichtung (Soft sealing)	NBR	NBR
Metallische Dichtung (Metallic sealing)	1.4301 (X 5 Cr Ni 18 9)	A 304
Klappenhebel (Flap lever)	EN-GJS-400-15	A 339 Gr. 60
Klappenbolzen (Flap bolt)	1.4021 (X 20 Cr 13)	A 473 Gr. 420
Welle (Shaft)	1.4021 (X 20 Cr 13)	A 473 Gr. 420
Außenhebel (Outside lever)	EN-GJS-400-15	A 339 Gr. 60
Gewicht (Weight)	EN-GJS-250	A 48 Cl. 40
Deckelschrauben (Bonnet bolts)	A2-70	S.S. A2-70
Wellendichtung per Abdichtbuchse (Shaft sealing)	NBR O-Ringe in Messing	NBR O-Rings in brass part
Deckeldichtung (Bonnet sealing)	NBR O-Ring	NBR O-Ring
Funktion (Funktion)	Auf / Zu (Open / Close)	
Stellungsanzeige (Stem position)	Durch Außenhebel (By outside lever)	

PSA-RSK® Rückschlagklappe Typ GAL

PSA-RSK® Swing Check Valve Type GAL



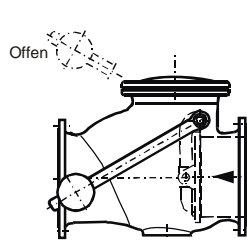
Typ GAL (Type GAL) PN 10 – 16										
Abmessungen in mm (Dimensions in mm)										
Nennweite	40	50	65	80	100	125	150	200	250	300
BL	180	200	240	260	300	350	400	500	60	700
H1	100	110	130	145	170	195	205	290	340	370
H2	75	83	93	100	110	125	143	170	198	223
B	O 112	O 112	O 157	O 157	O 157	Ø240	Ø275	Ø370	Ø410	Ø455
B1	155	155	175	175	195	225	240	290	300	375
L	200	200	300	300	305	400	400	485	500	500
Gewicht / Weight [kg]	12,0	14,0	21,0	24,0	32,0	50,0	65,0	140,0	175,0	225,0



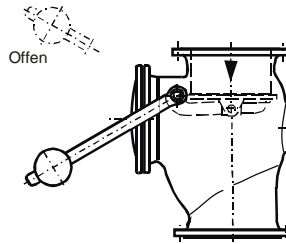
Pos. (ltm.)	Benennung	Description
1	Gehäuse	Body
2	Deckel	Bonnet
3	Klappenscheibe	Flap
4	Klappenhebel	Flap lever
5	Welle	Shaft
6	Klappenbolzen	Flap Pin
7	Splint	Spline
8	Stopfen	Plug
9	Stopfendichtung	Plug gasket
10	Deckeldichtung	Bonnet Gasket
11	Deckelschraube	Bonnet Bolt
12	Deckelmutter	Bonnet Nut
13	6kt.-Schraube	Hex bolt
14	Hebel	Lever
15	Gewicht	Weight
16	6kt.-Schraube	hex bolt
17	U-Scheibe	Washer
18	6kt.-Schraube	Hex bolt
19	Mutter	Nut
20	6kt.-Schraube	Hex bolt
21	Packschnur	Packing
22	Stopfbuchsbrille	Packing gland

PSA-RSK[®] Rückschlagklappe

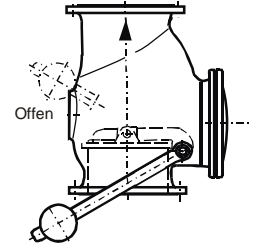
PSA-RSK[®] Swing Check Valve



Einbau waagrecht
Installation horizontal



Einbau senkrecht; Durchfluss von
oben nach unten
Installation vertical; flow downwards



Einbau senkrecht; Durchfluss von
unten nach oben
Installation vertical; flow upwards

Typ GAL (Type GAL)

Einbau-, Betriebs- und Wartungsinstruktionen Installation, Operation and Maintenance Instructions

Bitte lesen Sie in jedem Fall unser „Allgemeine Einbau-, Betriebs- und Wartungsanleitung – Armaturen –“

- Die Einbaulage ist horizontal bis vertikal (Durchströmung von unten nach oben).
- Der Einbau muss von einem Fachmann durchgeführt werden. Lokale, regionale sowie andere spezifische Einbauvorschriften sind unbedingt zu beachten. Es ist auf richtige Durchströmung zu achten
- Der Einbau muss mit geeigneten Hebezeugen sowie mit Hanfstricken, die eine Beschädigung der Beschichtung verhindern, erfolgen
- Grundsätzlich muss die PSA-RSK[®] mind. 3 bis 4 x DN von allen Einbauten entfernt installiert werden. Kürzere Einbauabstände können infolge auftretender Turbulenzen, zum frühzeitigen Verschleiß der Klappenscheibe führen
- Die PSA-RSK[®] muss kräfte- und momentenfrei zwischen die dafür vorgesehenen Rohrleitungsflansche eingebaut werden
- Die PSA-RSK[®] darf nur innerhalb seiner angegebenen Temperaturgrenzen betrieben werden. PSA-RSK[®] darf nur für die vorgesehenen Medien eingesetzt werden. Beim Einsatz in anderen Medien verliert die Gewährleistung ihre Gültigkeit bzw. der Einsatz in andere Medien muss vorher von uns geprüft und schriftlich bestätigt sein
- Beim Betreiben der PSA-RSK[®] über 60°C muss bauseits ein Berührungsschutz angebracht werden.
- Die PSA-RSK[®] unterliegt grundsätzlich keiner kontinuierlichen Wartung. Die Klappenscheibe ist jedoch ein Verschleißteil und muss, je nach Betriebsbedingungen, von Zeit zu Zeit ausgetauscht werden.
- **ACHTUNG !** Die PSA-RSK[®] muss vor dem Öffnen drucklos sein. Das Wartungspersonal muss sicherstellen, dass die PSA-RSK[®] in drucklosem Zustand ist.
- Wir empfehlen Ersatz-Klappenscheiben vorrätig zu halten, da sie im Laufe der Zeit verschleifen. Weichdichtungsteile sind bei einer vor Ort Lagerung gegen ultraviolette Licht zu schützen.

Wechsel der Klappenscheibe

- Die Armatur muss drucklos sein
- Deckelschrauben lösen
- Klappenscheibe herausnehmen
- Klappenscheibe wieder einsetzen und Deckel aufsetzen. Es wird empfohlen die Deckeldichtung zu erneuern
- Deckelschrauben wieder gleichmäßig, im Wechsel, anziehen.
- DN 40 - 50 = 45 Nm
- DN 65 - 100 = 110 Nm
- DN 125 - 200 = 160 Nm
- DN 250 - 300 = 280 Nm
- Wir empfehlen am Typ GAL mit der Klappenscheibe auch die Packschnur der Stopfbuchse zu wechseln.

In any case, please read our “General Installation, Operation and Maintenance Instructions – Valves”

- The installation orientation is horizontal to vertical (flow upwards).
- The installation must be executed by skilled personnel, only. Local, regional as well as any specific regulation must be regarded. The correct flow direction must be observed
- The installation must be executed with proper lifting devices as well as hemp ropes in order to avoid damage to the coating
- In principle the PSA-RSK[®] must be installed min. 3 – 4 x DN from any device. Shorter distances can cause premature wearing to the diaphragm, due to turbulences
- The PSA-RSK[®] must be installed between the pipe flanges free of any forces or moments
- The PSA-RSK[®] may only be operated within its temperature limits. The PSA-RSK[®] may only be operated for the allowed fluids. If operated with other fluids the warranty is void, resp. it must be approved by us and confirmed in writing
- If the PSA-RSK[®] is operated above 60°C a touch protection must be installed at the jobsite
- The PSA-RSK[®] does not require continues maintenance. However, the flap is a wearing part and must be, based on the operating conditions, changed from time to time.
- **CAUTION !** The maintenance may only be executed on the pressureless PSA-RSK[®]. The maintenance personell must make sure that the PSA-RSK[®] is in a pressureless state.
- We do recommend to stock flaps, since they can wear out as time goes by. Soft sealing parts may be protected against ultra violet light.

Changing of the Flap

- The valve must be pressureless
- Loosen the bonnet bolts
- Take out the flap
- Insert the flap again and put the bonnet back on. It is recommended to replace the bonnet gasket
- Put the bonnet bolts back in and fasten them, alternately
- DN 40 - 50 = 45 Nm
- DN 65 - 100 = 110 Nm
- DN 125 - 200 = 160 Nm
- DN 250 - 300 = 280 Nm
- We recommend on Type GAL to change the packing rope on the stuffing box as well

**PSA Wasserarmaturen GmbH**

Im Neuen Feld 8

D – 66954 Pirmasens

- Germany –

Tel. +49-(0)6331-6805-90

Fax +49-(0)6331-6805-91

E-Mail : INFO@psa-wasserarmaturen.deWeb: <http://www.psa-wasserarmaturen.de>