

**PSA-SEGURO® Rückschlagklappe**  
**PSA-SEGURO® Swing Check Valve**



**Typ GSRK-IL ( Type GSRK-IL )**

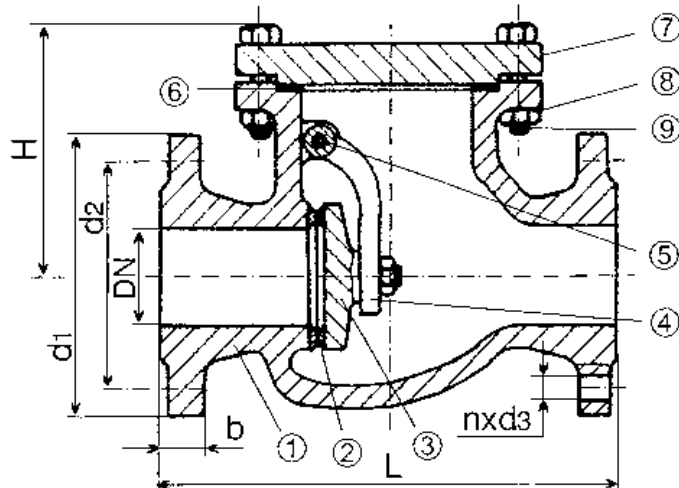
**DN 40 – 250 PN 10 – 63**

- Mit Flanschen nach ISO 7005-1  
With flanges acc. ISO 7005-1
- Baulängen nach EN 558  
Face to face length acc. EN 558
- Gemäß PED 97/23/EG Art. 1, Modul H mit CE Markierung  
Acc. PED 97/23/EG Art. 1, module H with CE marking
- Prüfungen nach DIN 3230 Teil 3 – BQ, -BN mit Leckrate 3  
tests acc. DIN 3230 part 3 –BQ, -BN with leak rate 3
- Mit innen liegender Welle aus EN 1.4021 ( X 20 Cr 13 )  
With inside shaft of EN 1.4021 ( X 20 Cr 13 )
- Gehäuse aus Stahlguss (GP 240 GH)  
Body of cast steel (GP 240 GH)
- Metallisch dichtend  
Metallic sealing
- Zulässige Betriebstemperatur -10°C bis 400°C höhere Temperaturen auf Anfrage  
Permissible operating temperature -10°C up to 400°C higher temperatures on request
- Standard-Ausführung außen Epoxid-Kunstharz Lackfarbe RAL 5005, innen Rostschutz Fitpol RC-S  
Standard design outside epoxy resin varnish RAL 5005, inside corrosion protection Fitpol RC-S
- Für Heißwasser, Dampf und Kondensat sowie neutrale Flüssigkeiten  
For hot water, steam and condensate as well as neutral fluids

**Materialien ( Materials )**

Nach Norm ( Acc. Standard )	EN-Standard ( DIN )	ASTM				
Gehäuse ( Body )	GP 240 GH	A216 GRADE WCC				
Klappenscheibe ( Flap )	C25	C 490-04				
Klappenhebel ( Flap lever )	C25	C 490-04				
Klappenbolzen ( Flap pin )	1.4021 ( X 20 Cr 13 )	A 473 Gr. 420				
Deckel ( Bonnet )	C 25	C 490-04				
Welle ( Shaft )	1.4021 ( X 20 Cr 13 )	A 473 Gr. 420				
Flansche ( Flanges )	GP 240 GH	A216 GRADE WCC				
Deckelschrauben ( Bonnet bolts )	5.8	5.8				
Deckelmutter ( Bonnet nuts )	8	8				
Wellendichtung ( Shaft sealing )	Asbestfrei	Free of asbestos				
Deckeldichtung ( Bonnet sealing )	Asbestfrei	Free of asbestos				
Sitzdichtung metallisch ( Seat sealing metallic )	1.4021 ( X 20 Cr 13 )	A 473 Gr. 420				
Funktion ( Funktion )	Auf / Zu ( Open / Close )					
Stellungsanzeige ( Stem position )	Ohne ( Without )					
Max. Betriebstemperatur ( Max. operating temperature )	400°C höher auf Anfrage (400°C higher on request)					
<b>Nenndruck ( Nominal pressure )</b>	<b>Betriebstemperatur ( Operating Temperature ) in °C</b>					
	<b>110</b>	<b>200</b>	<b>250</b>	<b>300</b>	<b>350</b>	<b>400</b>
<b>16</b>	16	14	13	11	10	8
<b>25</b>	25	22	20	17	16	13
<b>40</b>	40	35	32	28	24	21
<b>63</b>	63	50	45	40	36	32

**PSA-SEGURO® Rückschlagklappe Typ GSRK-IL**  
**PSA-SEGURO® Swing Check Valve Type GSRK-IL**



- 1 Gehäuse (Body)
- 2 Sitzring (Seat Ring)
- 3 Klappenscheibe (Flap)
- 4 Hebel (Arm)
- 5 Bolzen (Arm Pin)
- 6 Dichtung (Sealing)
- 7 Deckel (Bonnet)
- 8 Mutter (Stud Nut)
- 9 Schraube (Stud)

PN 16									
Nennweite	40	50	65	80	100	125	150	200	250
BL	180	200	240	260	300	350	400	500	600
H	105	110	140	145	154	185	210	240	360
d 1	150	165	185	200	220	250	285	340	405
d 2	110	125	145	160	180	210	240	295	355
nxd 3	4x18	4x18	4x18	8x18	8x18	8x18	8x22	12x22	12x26
BL	16	18	18	20	20	22	22	24	26
Gewicht (weight)	12	15	20	24	35	48	62	103	164
PN 25									
Nennweite	40	50	65	80	100	125	150	200	250
BL	200	230	290	310	350	400	480	600	730
H	135	160	175	205	230	235	340	400	450
d 1	150	165	185	200	235	270	300	360	425
d 2	110	125	145	160	190	220	250	310	370
nxd 3	4x18	4x18	8x18	8x18	8x22	8x26	8x26	12x26	12x30
BL	16	17	19	19	21	25	27	31	33
Gewicht (weight)	14,5	19,5	28	34	49	65	96	165	250
PN 40									
Nennweite	40	50	65	80	100	125	150	200	250
BL	200	230	290	310	350	400	480	600	730
H	135	160	175	205	230	235	340	400	450
d 1	150	165	185	200	235	270	300	375	450
d 2	110	125	145	160	190	220	250	320	385
nxd 3	4x18	4x18	8x18	8x18	8x22	8x26	8x26	12x30	12x33
BL	16	17	19	19	21	25	27	35	39
Gewicht (weight)	14,5	19,5	28	34	49	65	96	175	265
PN 63									
Nennweite	40	50	65	80	100	125	150	200	250
BL	260	300	340	380	430	500	550	650	775
H	155	162	195	205	230	255	350	400	450
d 1	170	180	205	215	250	295	345	415	470
d 2	125	135	160	170	200	240	280	345	400
nxd 3	4x22	4x22	8x22	8x22	8x26	8x30	8x33	12x36	12x36
BL	22	23	25	27	29	33	35	41	45
Gewicht (weight)	21	26	35	43	64	92	135	235	355