



### Einbau-, Betriebs- und Wartungsanleitungen Installation, Operation and Maintenance Instructions

#### Bitte lesen Sie in jedem Fall unser „Allgemeine Einbau-, Betriebs- und Wartungsanleitung – Armaturen –“,

- Die Einbaulage ist bevorzugt horizontal. Eine Spindelneigung nach rechts oder links um mehr als 45° ist nicht zu empfehlen.
- Der Einbau muss von einem Fachmann durchgeführt werden. Lokale, regionale sowie andere spezifische Einbauvorschriften sind unbedingt zu beachten. Die Durchströmungsrichtung ist beliebig.
- Der Einbau muss mit geeigneten Hebezeugen sowie mit Hanfstricken, die eine Beschädigung der Beschichtung verhindern, erfolgen
- Grundsätzlich muß der PSA-BETINA® sollte 3 bis 4 x DN von allen Einbauten entfernt installiert werden. Kürzere Einbauabstände können infolge auftretender Turbulenzen, zum frühzeitigen Verschleiß des Keiles führen.
- Der PSA-BETINA® muss kräfte- und momentfrei zwischen die dafür vorgesehenen Rohrleitungsflansche eingebaut werden.
- Der PSA-BETINA® darf nur innerhalb seiner angegebenen Temperatur- und Druckgrenzen betrieben werden. der PSA-BETINA® darf nur für die vorgesehenen Medien eingesetzt werden. Beim Einsatz in anderen Medien verliert die Gewährleistung ihre Gültigkeit bzw. der Einsatz in andere Medien muss vorher von uns geprüft und schriftlich bestätigt sein.
- Der PSA-BETINA® bedarf keinerlei Einstellen oder Nachziehen von Schrauben, Stopfbuchsen (nicht vorhanden). Undichtheit am Deckel können infolge von Transport auftreten. Diese kann durch nachziehen der Deckelschrauben mit dem in Tabelle 1 angegebenen Momenten beseitigt werden.
- Der PSA-BETINA® unterliegt grundsätzlich keiner kontinuierlichen Wartung. Die bewegten Teile sind jedoch Verschleißteile und müssen ggf., je nach Betriebsbedingungen, von Zeit zu Zeit ausgetauscht werden.
- **ACHTUNG !** Der PSA-BETINA® muss vor dem Öffnen drucklos sein. Das Wartungspersonal muss sicherstellen, dass der PSA-BETINA® in drucklosem Zustand ist.
- Eine Ersatzteilhaltung ist empfehlenswert, doch nicht unbedingt erforderlich.
- Ein Umbau von Hand auf Elektroantrieb kann auch nachträglich noch vorgenommen werden. Entsprechende Umbauteile erhalten Sie von PSA Wasserarmaturen GmbH
- PSA-BETINA® mit elektrischem Stellantrieb sind in unserem Werk bereits komplett eingestellt. Ein verändern dieser Einstellung führt unweigerlich zum Verlust der Gewährleistung.
- Für den Anschluss des elektrischen Stellantriebes wird auf die Einbau-, Betriebs- und Wartungsanleitung des Stellantriebsherstellers verwiesen. Liegt die nicht vor, fordern Sie diese bitte bei uns an, wir senden sie Ihnen gerne zu.

#### In any case, please read our “General Installation, Operation and Maintenance Instructions – Valves”

- A horizontal installation orientation is recommended. A stem orientation of more than 45° to the right or left should be avoided.
- The installation must be executed by skilled personnel, only. Local, regional as well as any specific regulation must be regarded. The flow direction is any.
- The installation must be executed with proper lifting devices as well as hemp ropes in order to avoid damage to the coating
- In principle the PSA-BETINA® should be installed min. 3 – 4 x DN from any device. Shorter distances can cause premature wearing to the wedge, due to turbulences
- The PSA-BETINA® must be installed between the pipe flanges free of any forces or moments
- The PSA-BETINA® may only be operated within its temperature and pressure limits. The PSA-BETINA® may only be operated for the allowed fluids. If operated with other fluids the warrantee is void, resp. it must be approved by us and confirmed in writing
- The PSA-BETINA® does not require any adjusting or tightening of a stuffing box (not existing). Leakage on the bonnet can occur due to transportation. This can be fixed by tightening the bonnet bolts with the moment as shown in table 1
- The PSA-BETINA® does not require continues maintenance. However, the moving parts are wearing parts and must be, based on the operating conditions, changed from time to time..
- **CAUTION !** The maintenance may only be executed on the pressureless PSA-BETINA®. The maintenance personell must make sure that the PSA-BETINA® is in a pressureless state.
- To stock spare parts is recommended but not unconditionally necessary.
- A change afterwards from manual to electrical operations is possible. Respective parts can be supplied by PSA Wasserarmaturen GmbH
- PSA-BETINA® with electrical actuators are completely adjusted in our works. Changes made lead in any case to loss of warrantee
- For the hook-up of the electrical actuator the installation, operation and maintenance instructions of the actuator manufacturer must be followed. If you don't have them, please contact us, we will be happy to send them to you.

Anzugsmoment [ Nm ] Deckelschrauben	
Torque [ Nm ] Bonnet Bolts	
DN	Md [ Nm ]
350	240
400	240

Tafel 1

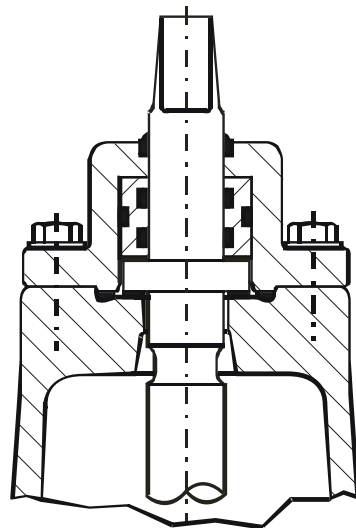
- Beim Anziehen der Deckelschrauben ist darauf zu achten, daß dies über Kreuz geschieht.

Anzugsmoment [ Nm ] Deckelschrauben	
Torque [ Nm ] Bonnet Bolts	
DN	Md [ Nm ]
350	240
400	240

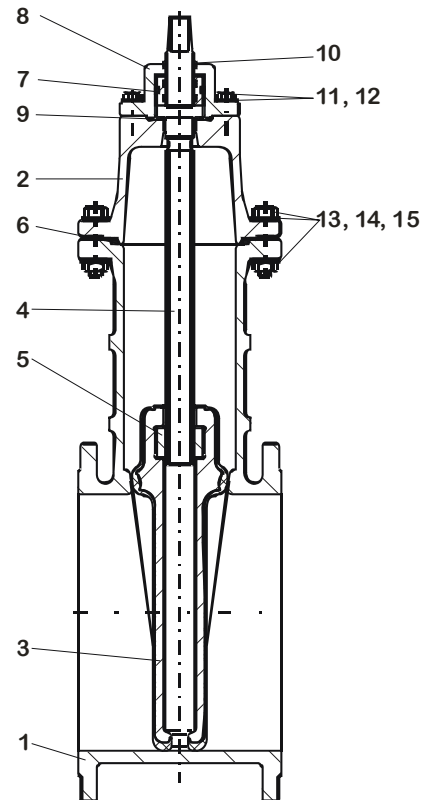
Table 1

- The tightening of the bonnet bolts must be executed crosswise

**Spindelabdichtung und Ersatzteile DN 350-400**  
**(Stem Sealing and Spare Parts) DN 350-400**



Spindelabdichtung  
 Stem sealing



- 1 Gehäuse
- 2 Deckel
- 3 Keil, komplett
- 4 Spindel
- 5 Spindelmutter
- 6 Deckeldichtung
- 7 Abdichtbuchse, komplett
- 8 Aufsatz
- 9 Aufsatz O-Ring
- 10 Schmutzabstreifring
- 11 Aufsatzschraube
- 12 U-Scheibe
- 13 Deckelschraube
- 14 Mutter
- 15 U-Scheibe

- 1 Body
- 2 Bonnet
- 3 Wedge, complete
- 4 Stem
- 5 Stem bushing
- 6 Bonnet gasket
- 7 Stem sealing sleeve
- 8 Stem sealing gland
- 9 Stem sealing gland o-ring
- 10 Dust seal ring
- 11 Stem sealing gland bolt
- 12 Washer
- 13 Bonnet bolt
- 14 Nut
- 15 Washer