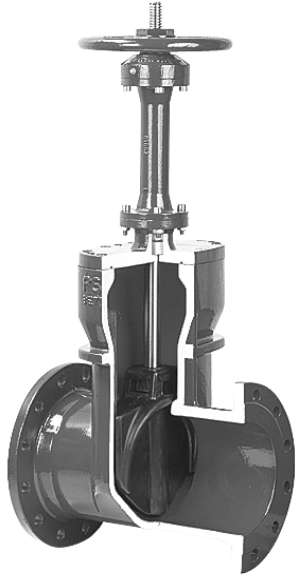


PSA-BETINA® Keil Absperrschieber
PSA-BETINA® Wedge Gate Valve



Typ GAL (Type GAL)

DN 40 – 300 PN 10 – 16

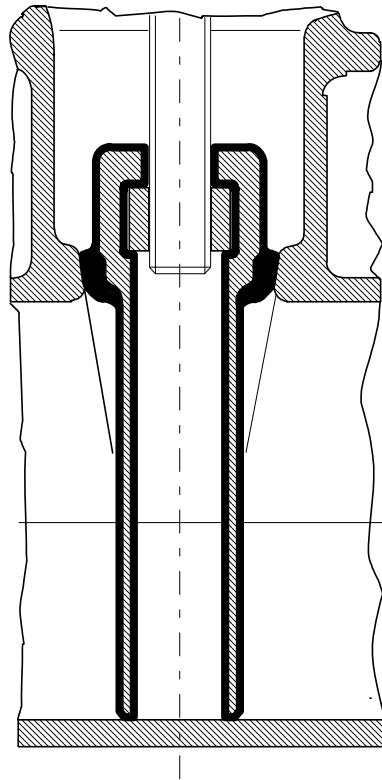
- Mit Flanschen nach EN 1092 Teil 2
With flanges acc. EN 1092 part 2
- Baulängen nach EN 558 Teil 1 Reihe 14 oder 15
Face to face length acc. EN 558 part 1 column 14 or 15
- Anforderungen nach PED 97/23/EU Art. 1 Abs. 3 ohne CE-Markierung, für Zu- und Abwasser. Prüfungen nach DIN 3230 Teil 4 für Trinkwasser Requirements acc. PED 97/23/EU Art. 1 Chapt. 3 without CE-Marking, for fresh and sewage water: Tests acc. DIN 3230 part 4 for potable water
- Mit außenliegender Spindel aus EN 1.4021 (X 20 Cr 13)
With outside stem of EN 1.4021 (X 20 Cr 13)
- Gehäuse aus Kugelgrafitguß
Body of nodular cast iron
- Absperrkeil aus Kugelgrafitguss, gummiert mit NBR gemäß KTW Empfehlung
Wedge of nodular cast iron rubber-lined with NBR acc. KTW recommendation
- Weichdichtend mit glattem Durchgang
Soft sealing with smooth passage
- Zulässige Betriebstemperatur bis 60°C
Permissible operating temperature up to 60°C
- Innen und außen Epoxid Pulver Beschichtung nach KTW Empfehlung sowie W 270
Inside and outside with epoxy powder coating acc. KTW recommendation as well as W 270
- Für Trink- und Abwasser sowie neutrale Flüssigkeiten und Gase
For potable and sewage water as well as neutral fluids and gases

Materialien (Materials)

Nach Norm (Acc. Standard)	EN-Standard (DIN)	ASTM
Gehäuse (Body)	EN-GJS-400-15 (GGG 40)	A 339 Gr. 60
Keil (Wedge)	EN-GJS-400-15 (GGG 40)	A 339 Gr. 60
Deckel (Bonnet)	EN-GJS-400-15 (GGG 40)	A 339 Gr. 60
Gummierung (Rubber lining)	NBR	NBR
Spindel (Stem)	1.4021 (X 20 Cr 13)	A 473 Gr. 420
Flansche (Flanges)	EN-GJS-400-15 (GGG 40)	A 339 Gr. 60
Deckelschrauben (Bonnet bolts)	A2-70	S.S. A2-70
Spindeldichtung (Stem sealing)	Lippendichtring NBR	Lip seal NBR
Deckeldichtung (Bonnet sealing)	O-Ring NBR	O-Ring NBR
Handrad (Handwheel)	Stahl	Steel
Funktion (Funktion)	Auf / Zu (Open / Close)	
Stellungsanzeige (Stem position)	Durch Spindel Stellung (By stem position)	
Max. Betriebstemperatur (Max. operating temperature)	bis 60°C (up to 60°C)	

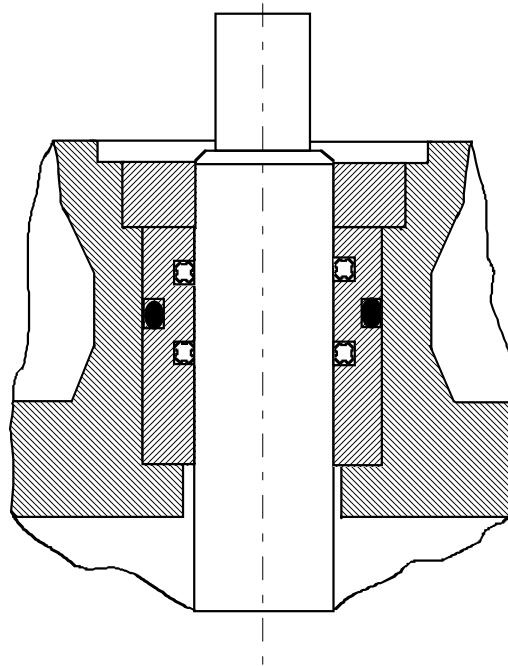
Für Handrad oder elektrischen Stellantrieb
 For handwheel or electrical actuator

Das Dichtsystem PSA-BETINA[®] Keil Absperrschieber Typ GAL
The Sealing System PSA-BETINA[®] Wedge Gate Valve Type GAL



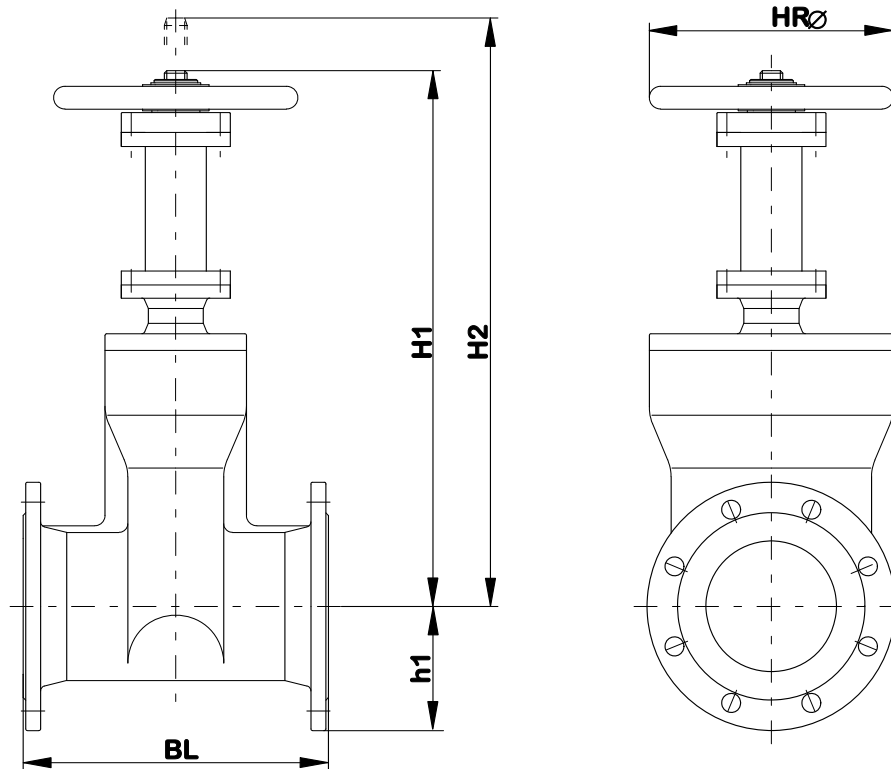
Ein allseitig gummierter Keil gewährleistet eine sichere Abdichtung und verhindert Korrosion
A surrounding rubber lined wedge guarantees a secure sealing and prevents corrosion

Die Spindelabdichtung PSA-BETINA[®] Keil Absperrschieber Typ GAL
The Stem Sealing PSA-BETINA[®] Wedge Gate Valve Type GAL



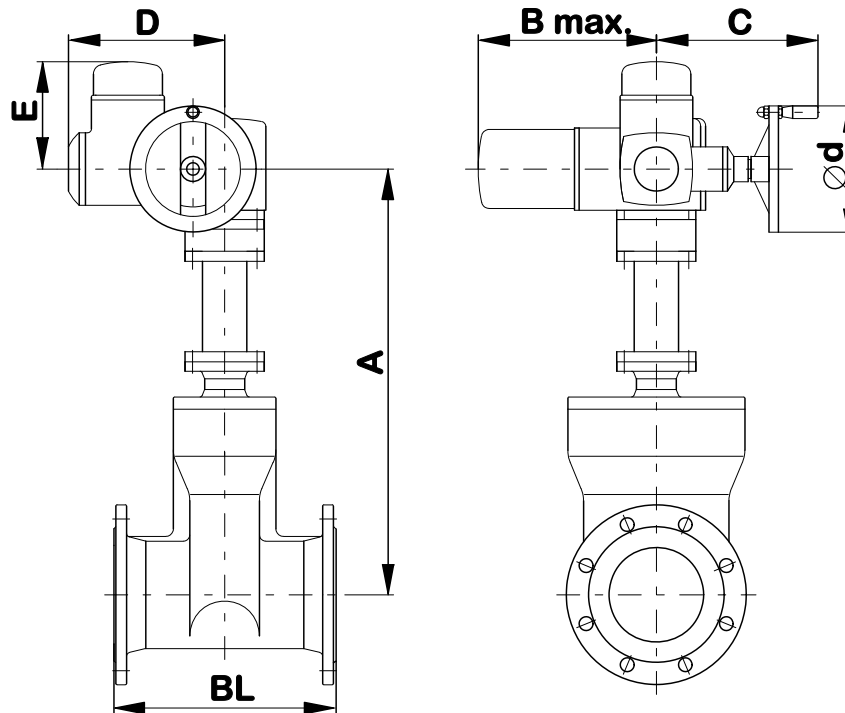
Eine doppelte dynamische Spindelabdichtung mittels Lippendichtring für sichere Dichtheit nach außen
A double dynamic stem sealing by lip seal for a secure tightness to the outside

PSA-BETINA® Keil Absperrschieber Typ GAL für Handrad
PSA-BETINA® Wedge Gate Valve Type GAL for Handwheel



Typ GAL (Type GAL) PN 10 – 16										
Abmessungen in mm (Dimensions in mm) für Handrad (for Handwheel)										
Nennweite	40	50	65	80	100	125	150	200	250	300
BL – R 14	140	150	170	180	190	200	210	230	250	270
BL – R 15	240	250	270	280	300	325	350	400	450	500
H 1 Zu (Closed)	283	290	345	368	450	537	584	723	892	1024
H 2 Auf (Open)	360	366	450	473	578	693	765	952	1181	1324
h 1	75,0	82,5	87,5	92,5	110,0	125,0	142,5	202,5	230,0	252,5
HR - Ø	200	200	250	250	300	300	300	400	400	400
U / Hub (Turns / stroke)	10	13,5	16,25	20	25	25	31	40	42,5	50
Gewicht / Weight [kg] R-14	14,0	17,5	24,5	28,0	38,0	51,0	61,0	94,0	123,0	172,0
Gewicht / Weight [kg] R-15	15,0	19,0	27,0	31,0	40,0	53,0	65,0	102,0	147,0	198,0

PSA-BETINA® Keil Absperrschieber Typ GAL für elektrischen Stellantrieb
PSA-BETINA® Wedge Gate Valve Type GAL for electrical Actuator



Typ GAL (Type GAL) PN 10 – 16										
Abmessungen in mm (Dimensions in mm) für elektr. Stellantrieb (for electr. Actuator)										
Nennweite	40	50	65	80	100	125	150	200	250	300
BL – R 14	140	150	170	180	190	200	210	230	250	270
BL – R 15	240	250	270	280	300	325	350	400	450	500
A PN 10	296	303	358	381	450	537	594	723	789	1021
PN 16						547		727	804	1036
B max.	265	265	265	265	265	282	282	385	385	385
C	234	234	250	250	256	256	256	325	325	325
D	237	237	237	237	237	247	247	285	285	285
E	174	174	174	174	174	174	174	185	185	185
Ø - d	125	125	125	160	200	200	200	315	315	315
Flansch n. ISO 5210 f. Antrieb Flange acc. ISO 5210 f. Actuator	F-07	F-07	F-07	F-07	F 10	F 10	F 10	F 10	F 14	F 14
Abtriebsform (Drive form)	ISO 5210 " A "									
U / Hub (Turns / stroke)	10	13,5	16,25	20	25	25	31	40	42,5	50
Gewicht / Weight [kg] R-14 PN 10	34,0	38,0	45,0	48,0	58,0	72,0	87,0	120,0	149,0	196,0
Gewicht / Weight [kg] R-14 PN 16	34,0	38,0	45,0	49,0	59,0	77,0	87,0	120,0	175,0	222,0
Gewicht / Weight [kg] R-15 PN 10	35,0	39,0	47,0	51,0	60,0	54,0	91,0	128,0	173,0	224,0
Gewicht / Weight [kg] R-15 PN 16	35,0	39,0	47,0	52,0	61,0	59,0	91,0	128,0	199,0	250,0