

**PSA-BETINA® Keil Absperrschieber**  
**PSA-BETINA® Wedge Gate Valve**



**Typ GIL ( Type GIL )**

**DN 40 – 500 PN 10 – 16**

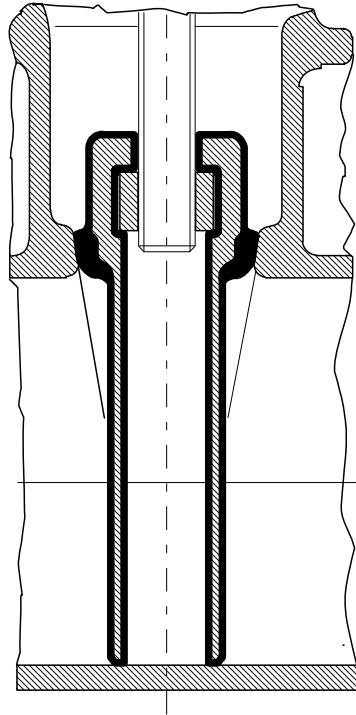
- Mit Flanschen nach EN 1092 Teil 2  
With flanges acc. EN 1092 part 2
- Baulängen nach EN 558 Teil 1 Reihe 14 oder 15  
Face to face length acc. EN 558 part 1 column 14 or 15
- Anforderungen nach PED 97/23/EU Art. 1 Abs. 3 ohne CE-Markierung, für Zu- und Abwasser. Prüfungen nach DIN 3230 Teil 4 für Trinkwasser  
Requirements acc. PED 97/23/EU Art. 1 Chapt. 3 without CE-Marking, for fresh and sewage water: Tests acc. DIN 3230 part 4 for potable water
- Mit innen liegender Spindel aus EN 1.4021 ( X 20 Cr 13 )  
With outside stem of EN 1.4021 ( X 20 Cr 13 )
- Gehäuse aus Kugelgrafitguß  
Body of nodular cast iron
- Absperrkeil aus Kugelgrafitguss, gummiert mit NBR gemäß KTW Empfehlung  
Wedge of nodular cast iron rubber-lined with NBR acc. KTW recommendation
- Weichdichtend mit glattem Durchgang  
Soft sealing with smooth passage
- Zulässige Betriebstemperatur bis 60°C  
Permissible operating temperature up to 60°C
- Innen und außen Epoxid Pulver Beschichtung nach KTW Empfehlung sowie W 270  
Inside and outside with epoxy powder coating acc. KTW recommendation as well as W 270
- Für Trink- und Abwasser sowie neutrale Flüssigkeiten und Gase  
For potable and sewage water as well as neutral fluids and gases

**Materialien ( Materials )**

<b>Nach Norm ( Acc. Standard )</b>	<b>EN-Standard ( DIN )</b>	<b>ASTM</b>
Gehäuse ( Body )	EN-GJS-400-15 ( GGG 40 )	A 339 Gr. 60
Keil ( Wedge )	EN-GJS-400-15 ( GGG 40 )	A 339 Gr. 60
Deckel ( Bonnet )	EN-GJS-400-15 ( GGG 40 )	A 339 Gr. 60
Gummierung ( Rubber lining )	NBR	NBR
Spindel ( Stem )	1.4021 ( X 20 Cr 13 )	A 473 Gr. 420
Flansche ( Flanges )	EN-GJS-400-15 ( GGG 40 )	A 339 Gr. 60
Deckelschrauben ( Bonnet bolts )	A2-70	S.S. A2-70
Spindeldichtung ( Stem sealing )	Lippendichtring NBR	Lip seal NBR
Deckeldichtung ( Bonnet sealing )	O-Ring NBR	O-Ring NBR
Handrad ( Handwheel )	Stahl	Steel
Funktion ( Funktion )	Auf / Zu ( Open / Close )	
Stellungsanzeige ( Stem position )	Ohne ( Without )	
Max. Betriebstemperatur ( Max. operating temperature )	bis 60°C ( up to 60°C )	

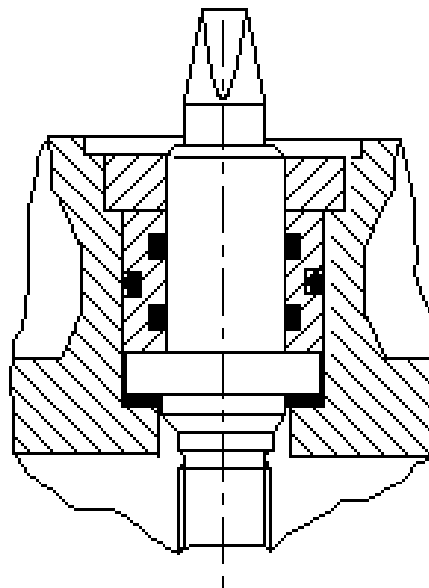
Für Handrad oder elektrischen Stellantrieb ( wie oben dargestellt )  
 For handwheel or electrical actuator ( as shown above )

Das Dichtsystem PSA-BETINA<sup>®</sup> Keil Absperrschieber Typ GIL  
The Sealing System PSA-BETINA<sup>®</sup> Wedge Gate Valve Type GIL



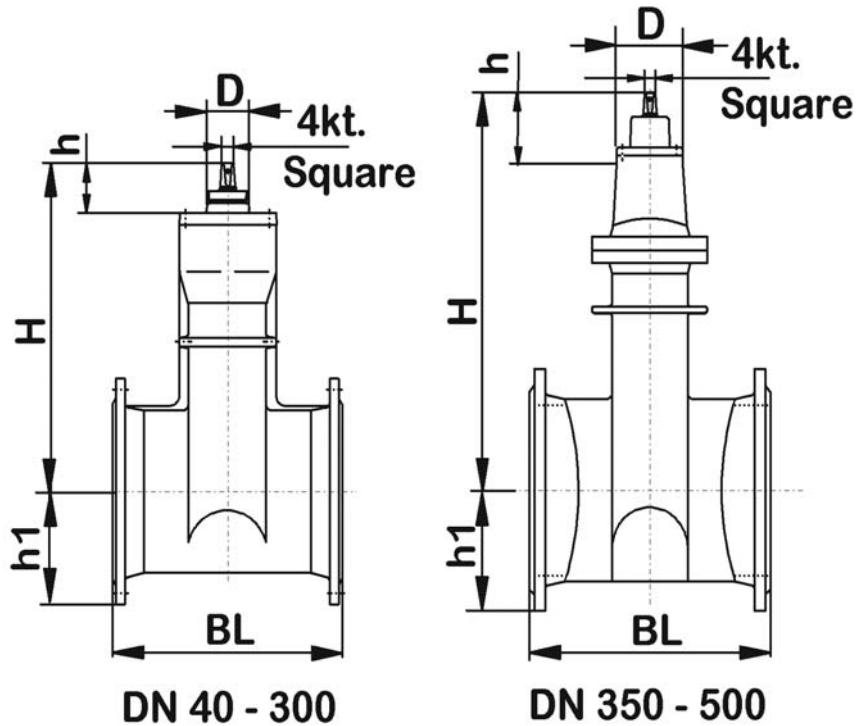
Ein allseitig gummierter Keil gewährleistet eine sichere Abdichtung und verhindert Korrosion  
A surrounding rubber lined wedge guarantees a secure sealing and prevents corrosion

Die Spindelabdichtung PSA-BETINA<sup>®</sup> Keil Absperrschieber Typ GIL  
The Stem Sealing PSA-BETINA<sup>®</sup> Wedge Gate Valve Type GIL



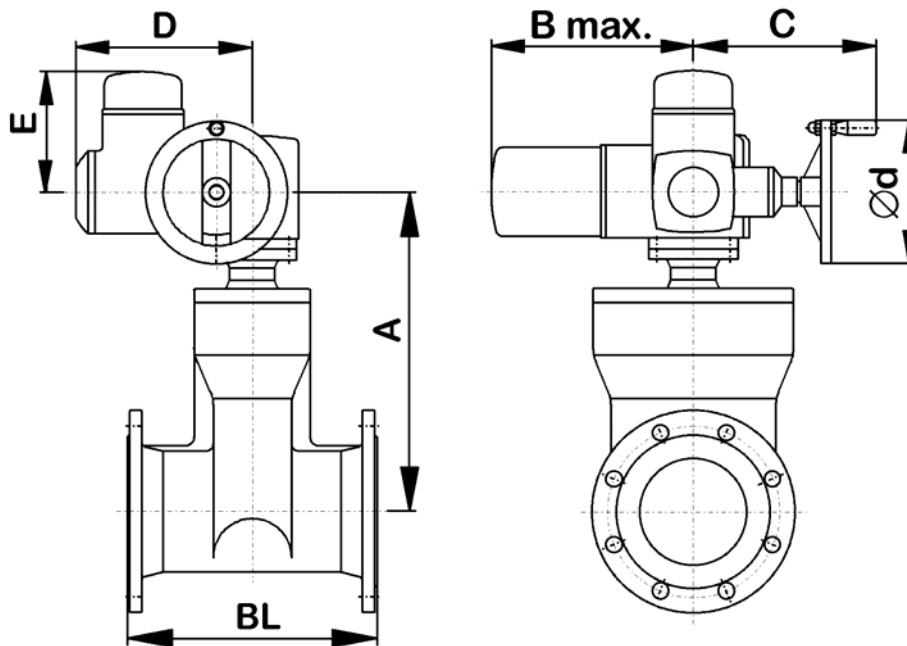
Eine doppelte dynamische Spindelabdichtung mittels zwei O-Ringen für sichere Dichtheit nach außen  
A double dynamic stem sealing by two o-rings for a secure tightness to the outside

PSA-BETINA® Keil Absperrschieber Typ GIL für Handrad  
 PSA-BETINA® Wedge Gate Valve Type GIL for Handwheel



Typ GIL ( Type GIL ) PN 10 – 16													
Abmessungen in mm ( Dimensions in mm ) für Handrad ( for Handwheel )													
Nennweite	40	50	65	80	100	125	150	200	250	300	350 <sup>1)</sup>	400 <sup>1)</sup>	500 <sup>1)</sup>
BL – EN 558-1 R 14	140	150	170	180	190	200	210	230	250	270	290	310	350
BL – EN 558-1 R 15	240	250	270	280	300	325	350	400	450	500	550	600	700
H	205	212	245	268	308	348	397	486	578	660	825	910	1240
h	70	70	79	79	83	83	83	93	100	100	160	160	187
h 1	75,0	67,5	92,5	100,0	110,0	125,0	142,5	170,0	202,5	230,0	260,0	290,0	357,5
D	65	65	75	75	80	80	80	90	95	95	170	170	250
HR - Ø	200	200	250	250	315	315	315	400	500	500	500	630	720
4-kt. Größe ( Square size )	14,3	14,3	17,3	17,3	19,3	19,3	19,3	24,3	27,3	27,3	27,3	32,3	36,3
U / Hub ( Turns / stroke )	10	13,5	16,25	20	25	25	31	40	42,5	50	51	58	64
Gewicht / Weight [kg] R-14	9,8	12,2	18,0	20,0	28,0	38,0	46,0	74,0	98,0	142,0	203,0	255,0	N/A
Gewicht / Weight [kg] R-15	10,0	13,0	20,0	23,0	30,0	40,0	50,0	82,0	122,0	168,0	246,0	306,0	713,0

**PSA-BETINA® Keil Absperrschieber Typ GIL für elektrischen Stellantrieb**  
**PSA-BETINA® Wedge Gate Valve Type GIL for electrical Actuator**



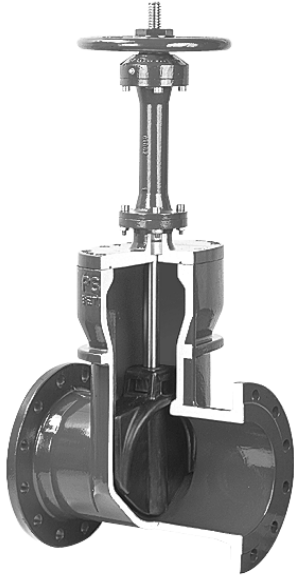
Typ GIL ( Type GIL ) PN 10 – 16													
Abmessungen in mm ( Dimensions in mm ) für elektr. Stellantrieb ( for electr. Actuator )													
Nennweite	40	50	65	80	100	125	150	200	250	300	350 <sup>1)</sup>	400 <sup>1)</sup>	500 <sup>1)</sup>
BL – R 14	140	150	170	180	190	200	210	230	250	270	290	310	350
BL – R 15	240	250	270	280	300	325	350	400	450	500	550	600	700
A	264	270	296	319	360	402	449	578	664	746	915	995	1413
B	265	265	265	265	282	282	282	385	385	385	385	385	385
C	234	234	250	250	256	256	256	325	325	325	331	331	338
D	237	237	237	237	247	247	247	285	285	285	285	285	285
E	174	174	174	174	174	174	174	185	185	185	185	185	185
d- ø	125	125	160	160	200	200	200	315	315	315	315	315	400
Flansch n. ISO 5210 f. Antrieb Flange acc. ISO 5210 f. Actuator	F-07	F-07	F-07	F-07	F 10	F 10	F 10	F 10 F 14 <sup>2)</sup>	F 14	F 14	F 14	F 14	F 14
Abtriebsform ( Drive form )	ISO 5210 " B3 "												
U / Hub ( Turns / stroke )	10	13,5	16,25	20	25	25	31	40	42,5	50	51	58	64
Gewicht / Weight [kg] R-14 PN 10	29,8	32,2	38,0	40,0	49,0	64,0	72,0	100,0	150,0	194,0	255,0 <sup>1)</sup>	312,0	N/A
Gewicht / Weight [kg] R-14 PN 16	30,8	33,2	39,0	41,0	54,0	64,0	72,0	126,0	150,0	194,0	N/A	N/A	N/A
Gewicht / Weight [kg] R-15 PN 10	30,0	33,0	40,0	40,0	50,0	61,0	76,0	108,0	148,0	194,0	298,0	358,0	771,0
Gewicht / Weight [kg] R-15 PN 16	30,0	33,0	20,0	44,0	51,0	66,0	76,0	82,0	122,0	168,0	N/A	N/A	N/A

1) Nur in PN 10 verfügbar ( available in PN 10, only )

2) Anbaufanschgröße für PN 16 ( Adapter flange for PN 16 )

3) Gewichte mit Standard-Antrieb ( Weights including standard actuators )

**PSA-BETINA® Keil Absperrschieber**  
**PSA-BETINA® Wedge Gate Valve**



**Typ GAL ( Type GAL )**

**DN 40 – 300 PN 10 – 16**

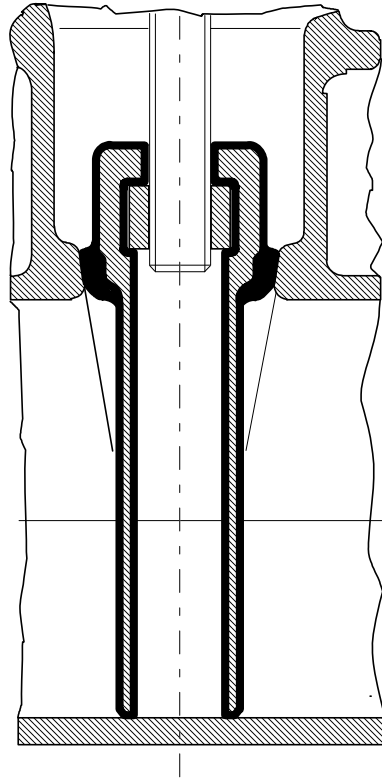
- Mit Flanschen nach EN 1092 Teil 2  
With flanges acc. EN 1092 part 2
- Baulängen nach EN 558 Teil 1 Reihe 14 oder 15  
Face to face length acc. EN 558 part 1 column 14 or 15
- Anforderungen nach PED 97/23/EU Art. 1 Abs. 3 ohne CE-Markierung, für Zu- und Abwasser. Prüfungen nach DIN 3230 Teil 4 für Trinkwasser Requirements acc. PED 97/23/EU Art. 1 Chapt. 3 without CE-Marking, for fresh and sewage water: Tests acc. DIN 3230 part 4 for potable water
- DIN-DVGW geprüft  
DIN-DVGW approved
- Mit außenliegender Spindel aus EN 1.4021 ( X 20 Cr 13 )  
With outside stem of EN 1.4021 ( X 20 Cr 13 )
- Gehäuse aus Kugelgrafitguß  
Body of nodular cast iron
- Absperrkeil aus Kugelgrafitguss, gummiert mit NBR gemäß KTW Empfehlung  
Wedge of nodular cast iron rubber-lined with NBR acc. KTW recommendation
- Weichdichtend mit glattem Durchgang  
Soft sealing with smooth passage
- Zulässige Betriebstemperatur bis 60°C  
Permissible operating temperature up to 60°C
- Innen und außen Epoxid Pulver Beschichtung nach KTW Empfehlung sowie W 270  
Inside and outside with epoxy powder coating acc. KTW recommendation as well as W 270
- Für Trink- und Abwasser sowie neutrale Flüssigkeiten und Gase  
For potable and sewage water as well as neutral fluids and gases

**Materialien ( Materials )**

Nach Norm ( Acc. Standard )	EN-Standard ( DIN )	ASTM
Gehäuse ( Body )	EN-GJS-400-15 ( GGG 40 )	A 339 Gr. 60
Keil ( Wedge )	EN-GJS-400-15 ( GGG 40 )	A 339 Gr. 60
Deckel ( Bonnet )	EN-GJS-400-15 ( GGG 40 )	A 339 Gr. 60
Gummierung ( Rubber lining )	NBR	NBR
Spindel ( Stem )	1.4021 ( X 20 Cr 13 )	A 473 Gr. 420
Flansche ( Flanges )	EN-GJS-400-15 ( GGG 40 )	A 339 Gr. 60
Deckelschrauben ( Bonnet bolts )	A2-70	S.S. A2-70
Spindeldichtung ( Stem sealing )	Lippendichtring NBR	Lip seal NBR
Deckeldichtung ( Bonnet sealing )	O-Ring NBR	O-Ring NBR
Handrad ( Handwheel )	Stahl	Steel
Funktion ( Funktion )	Auf / Zu ( Open / Close )	
Stellungsanzeige ( Stem position )	Durch Spindel Stellung ( By stem position )	
Max. Betriebstemperatur ( Max. operating temperature )	bis 60°C ( up to 60°C )	

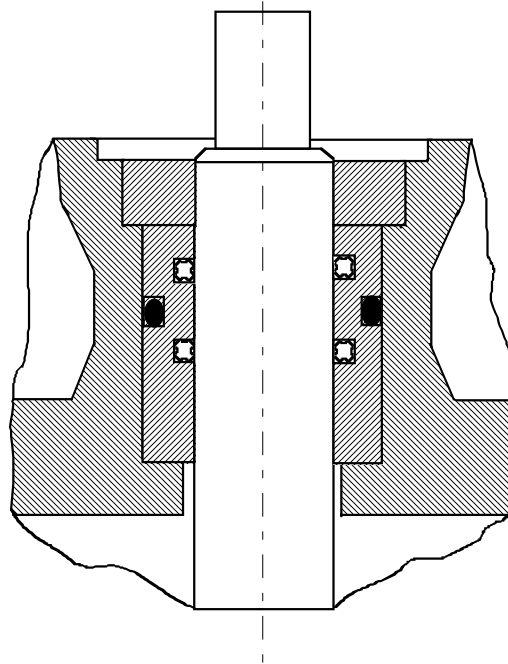
Für Handrad oder elektrischen Stellantrieb  
 For handwheel or electrical actuator

Das Dichtsystem PSA-BETINA® Keil Absperrschieber Typ GAL  
The Sealing System PSA-BETINA® Wedge Gate Valve Type GAL



Ein allseitig gummierter Keil gewährleistet eine sichere Abdichtung und verhindert Korrosion  
A surrounding rubber lined wedge guarantees a secure sealing and prevents corrosion

Die Spindelabdichtung PSA-BETINA® Keil Absperrschieber Typ GAL  
The Stem Sealing PSA-BETINA® Wedge Gate Valve Type GAL



Eine doppelte dynamische Spindelabdichtung mittels Lippendichtring für sichere Dichtheit nach außen  
A double dynamic stem sealing by lip seal for a secure tightness to the outside