

**PSA-BETINA® Keil Absperrschieber**  
**PSA-BETINA® Wedge Gate Valve**



**Typ GIL DN 350-400 (Type GIL DN 350-400)**  
**Für Handrad (for handwheel)**

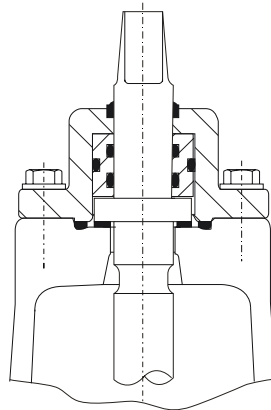
**DN 350-400 PN 10**

- Mit Flanschen nach EN 1092 Teil 2  
 With flanges acc. EN 1092 part 2
- Baulängen nach EN 558 Teil 1 Reihe 14 oder 15  
 Face to face length acc. EN 558 part 1 row 14 or 15
- Anforderungen nach DIN 3230 Teil 4 für Trinkwasser sowie PED 97/23/EU Art. 1 Abs. 3 ohne CE-Markierung, Prüfungen nach DIN 3230 Teil 3 –BQ, -BN Leckrate 1  
 Requirements acc. DIN 3230 part 4 for potable water as well as PED 97/23/EU Art. 1 Chapt. 3 without CE-Marking, tests acc. DIN 3230 part 3 –BQ, -BN leakrate 1
- Mit innen liegender Spindel aus EN 1.4021 ( X 20 Cr 13 )  
 With inside stem of EN 1.4021 ( X 20 Cr 13 )
- Gehäuse aus Kugelgraphitguß EN-GJS-400-15 (GGG 40)  
 Body of nodular cast iron EN-GJS-400-15 (GGG 40)
- Absperrkeil aus Kugelgraphitguß EN-GJS-400-15 (GGG 40), allseits gummiert mit NBR gemäß KTW Empfehlung  
 Wedge of nodular cast iron EN-GJS-400-15 (GGG 40), rubber-lined with NBR acc. KTW recommendation
- Weichdichtend mit glattem Durchgang  
 Soft sealing with smooth passage
- Zulässige Betriebstemperatur bis 60°C  
 Permissible operating temperature up to 60°C
- Innen und außen Epoxidpulver Beschichtung nach KTW Empfehlung sowie W 270  
 Inside and outside with epoxy powder coating acc. KTW recommendation as well as W 270
- Für Trink- und Abwasser sowie neutrale Flüssigkeiten und Gase  
 For potable and sewage water as well as neutral fluids and gases

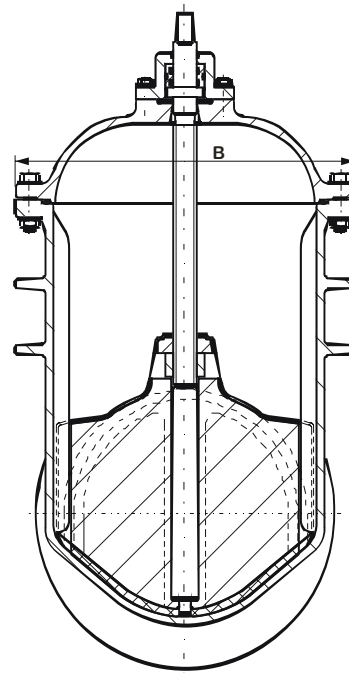
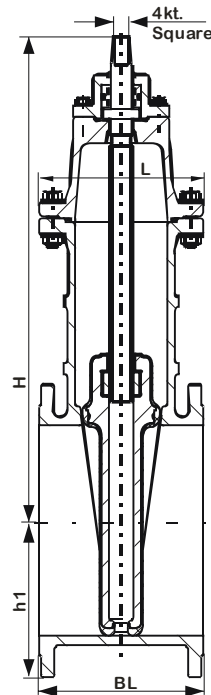
**Materialien ( Materials )**

<b>Nach Norm (Acc. Standard)</b>	<b>EN-Standard ( DIN )</b>	<b>ASTM</b>
Gehäuse (Body)	EN-GJS-400-15 ( GGG 40 )	A 339 Gr. 60
Keil (Wedge)	EN-GJS-400-15 ( GGG 40 )	A 339 Gr. 60
Deckel (Bonnet)	EN-GJS-400-15 ( GGG 40 )	A 339 Gr. 60
Aufsatz (Stem sealing gland)	EN-GJS-400-15 ( GGG 40 )	A 339 Gr. 60
Gummierung (Rubber lining)	NBR	NBR
Spindel (Stem)	1.4021 ( X 20 Cr 13 )	A 473 Gr. 420
Spindelmutter (Stem bushing)	CuAl10Ni F60 (2.0975.01)	Copper Aluminium Alloy
Abdichtbuchse (Stem sealing gland)	CuAlFe3Mn2 (2.0936)	Copper Aluminium Alloy
Flansche (Flanges)	EN-GJS-400-15 ( GGG 40 )	A 339 Gr. 60
Deckelschrauben (Bonnet bolts)	A2-70	S.S. A2-70
Keilschrauben ( Wedge bolting)	A2-70	S.S. A2-70
Aufsatzschrauben (Stem sealing gland bolting)	A2-70	S.S. A2-70
Spindeldichtung ( Stem sealing )	O-Ring NBR	O-Ring NBR
Deckeldichtung ( Bonnet sealing )	O-Ring NBR	O-Ring NBR
Beschichtung Gehäuse (Coating body)	Epoxidpulver	Epoxy powder
Handrad, falls geliefert (Handwheel, if supplied)	Stahl	Steel
Funktion (Funktion)	Auf / Zu ( Open / Close )	
Stellungsanzeige (Stem position)	Ohne ( Without )	
Max. Betriebsdruck (Max. operating pressure)	10 bar	
Max. Betriebstemperatur ( Max. operating temperature )	bis 60°C ( up to 60°C )	
Betrieb mit Wasser (Operation with water )	Test nach DIN 3230 Teil 4 (Test acc. DIN 3230 part 4)	
Betrieb mit Gas (Operation with gas)	Test nach DIN 3230 Teil 5 PG 1 oder 3 (Test acc. DIN 3230 part 5 PG1 or 3)	
Betrieb mit anderen Medien (Operation with other mediums)	Nur nach Vereinbarung (Upon agreement only)	

**Die Spindelabdichtung PSA-BETINA<sup>®</sup> Keil Absperrschieber Typ GIL DN 350-400**  
The Stem Sealing PSA-BETINA<sup>®</sup> Wedge Gate Valve Type GIL DN 350-400



Eine doppelte dynamische Spindelabdichtung mittels zwei O-Ringen für sichere Dichtheit nach außen.  
A double dynamic stem sealing by two o-rings for a secure tightness to the outside



**Maße [ mm ] und Gewichte [ kg ] ( Dimensions and Weights )**

	DN 350		DN 400	
	R 14	R 15	R 14	R 15
Nennweite (Nominal size)				
Baureihe nach EN 558 Teil 1 (FTF acc. EN 558 part1)	R 14	R 15	R 14	R 15
Baulänge (Face to face length) BL	290	550	310	600
Höhe (Height) H	825		910	
Höhe (Height) h1	260		290	
Länge x Breite Gehäuse (Length x width body) L x B	285 x 570		295 x 621	
Lochkreis-Ø (Center-Ø flange holes)	460		515	
Flanschloch-Ø (Flange hole Ø)	23		28	
Lochzahl (Number of holes)	16		16	
Aufsatz-Ø (Stem sealing gland Ø)	250		250	
Aufsatzhöhe (Stem sealing gland height)	73		73	
Spindel-Ø (Stem- Ø)	40		40	
Spindel-4kt. (Stem square)	27,3		32,3	
Hub (Stroke)	ca. 357		approx. 406	
U/Hub (Turns per stroke)	51		58	
Min. Rohrdeckung (Min. Cover depth)	ca. 950		ca. 1000	
Empf. Handrad- Ø ( Recomm. handwheel- Ø )	500		600	
Gewicht (Weight)	203	246	255	306
PSA Teile-Nr. (PSA part number)	212350	156887	212358	156898