

PSA-BETINA® Keil Absperrschieber für Hausanschlüsse
PSA-BETINA® Wedge Gate Valve for House Connections



Typ GIL-GM (Type GIL-GM)



Typ GIL-FL (Type GIL-FL)

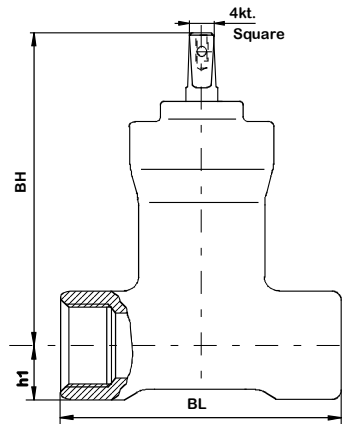
DN 25 – 50 PN 10 / 16

- Typ GIL-GM mit Gewindemuffen
Type GIL-GM with female threaded ends
- Baulängen nach DIN 3202 Reihe M 2
Face to face length acc. DIN 3202 column M 2
- Typ GIL-FL mit Flanschen nach EN 1092 Teil 2
Type GIL-GM with flanges acc. EN 1092 Teil 2
- Baulängen nach EN 558 Teil 1 Reihe 15
Face to face length acc. EN 558 part 1 column 15
- Anforderungen nach PED 97/23/EU Art. 1 Abs. 3 ohne CE-Markierung, für Zu- und Abwasser. Prüfungen nach DIN 3230 Teil 4 für Trinkwasser
Requirements acc. PED 97/23/EU Art. 1 Chapt. 3 without CE-Marking, for fresh and sewage water: Tests acc. DIN 3230 part 4 for potable water
- Mit innenliegender Spindel Typ GIL aus EN 1.4021 (X 20 Cr 13)
With inside stem type GIL of EN 1.4021 (X 20 Cr 13)
- Gehäuse aus Kugelgrafitguß
Body of nodular cast iron
- Absperrkegel aus Kugelgrafitguss, gummiert mit EPDM gemäß KTW Empfehlung sowie DIN-DVGW Arbeitsblatt W 270
Wedge of nodular cast iron rubber-lined with EPDM acc. KTW Recommendation as well as DIN-DVGW worksheet W 270
- Weichdichtend mit glattem Durchgang
Soft sealing with smooth passage
- Zulässige Betriebstemperatur bis 60°C
Permissible operating temperature to 60°C
- Innen und außen Epoxidpulver Beschichtung gemäß KTW-Empfehlung sowie DIN-DVGW Arbeitsblatt W 270
Inside and outside with epoxy powder coating acc. KTW recommendation as well as DIN-DVGW worksheet W 270
- Für Trink-, Zu und Abwasser sowie neutrale Flüssigkeiten
For potable, utility and sewage water as well as neutral fluids

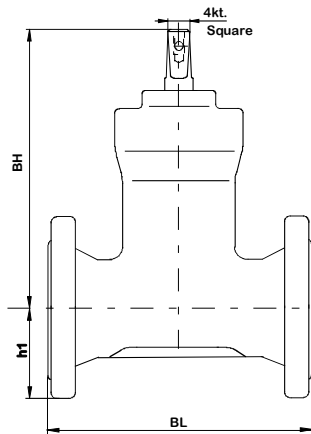
Materialien (Materials)

Nach Norm (Acc. Standard)	EN-Standard (DIN)	ASTM
Gehäuse (Body)	EN-GJS-400-15 (GGG 40)	A 339 Gr. 60
Keil (Wedge)	EN-GJS-400-15 (GGG 40)	A 339 Gr. 60
Deckel (Bonnet)	St 52-2 vernickelt	A 572 Gr. 50 nickel-plated
Gummierung (Rubber lining)	NBR	NBR
Spindel (Stem)	1.4021 (X 20 Cr 13)	A 473 Gr. 420
Flansche (Flanges)	EN-GJS-400-15 (GGG 40)	A 339 Gr. 60
Deckelschrauben (Bonnet bolts)	N/A	N/A
Spindeldichtung (Stem sealing)	O-Ring NBR	O-Ring NBR
Deckeldichtung (Bonnet sealing)	O-Ring NBR	O-Ring NBR
Handrad (Handwheel)	Stahl	Steel
Funktion (Funktion)	Auf / Zu (Open / Close)	
Stellungsanzeige (Stem position)	Ohne (Without)	
Max. Betriebstemperatur (Max. operating temperature)	bis 60°C (up to 60°C)	

PSA-BETINA[®] Keil Absperrschieber für Hausanschlüsse
PSA-BETINA[®] Wedge Gate Valve House Connections



Typ GIL-GM (Type GIL-GM) PN 4 – 16				
Abmessungen in mm (Dimensions in mm)				
DN	25	32	40	50
BL	115	130	150	180
H	155	160	215	220
h 1	23,0	28,0	33,0	38,0
4-kt. Größe (Square size)	12,3	12,3	14,3	14,3
Gewicht / Weight [kg]	3,0	3,5	7,0	9,5



Typ GIL-FL (Type GIL-FL) PN 4 – 16		
Abmessungen in mm (Dimensions in mm)		
DN	25	32
BL	120	140
H	155	160
h 1	45,0	56,0
4-kt. Größe (Square size)	12,3	12,3
Gewicht / Weight [kg]	3,6	4,5