

**PSA ELA® Rückflusssperre
PSA ELA® Non-Return Valve**



ELA



ELA Typ K

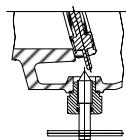
DN 40 bis 300/400 PN 10 -16

- Mit Flanschen nach EN 1092 Teil 2 (With flanges acc. EN 1092 part 2)
- Typ ALV mit montierter Anlüftevorrichtung bei größeren Nennweiten alternativ mit Umführung
Type ALV with mounted lifting device higher dimensions alternatively with bypass
- Baulänge nach EN 558 Teil 1 Reihe 48
Face to face length acc. EN 558 part 1 Column 48
- Typ K DN 80 bis 400 PN 10 bzw. 16 als Zwischen-Flanschen Ausführung
Type K DN 80 to 400 PN 10 resp. 16 as wafer type design
- Baulänge Typ K nach EN 558 Teil 1 Reihe 20 (DN 250 bis 400 Reihe 16)
Face to face length acc. EN 558 part 1 Column 20 (DN 250 to 400 column 16)
- Anforderungen nach EN12266 (ehem. DIN 3230 Teil 4) sowie PED 97/23/EU Art. 1 Abs. 3 ohne CE-Markierung, für Wasser und Trinkwasser, Prüfungen nach DIN 3230 Teil 3
-BA, -BN mit Leckrate 3
Requirements acc. EN12266 (DIN 3230 part 4) for water and potable water as well as PED 97/23/EU Art. 1 Chapt. 3 without CE-Marking, tests acc. DIN 3230 part 3 -BA, -BN with leakrate 3
- Aus Gusseisen mit Lamellengrafit oder Kugelgrafiguss
Of cast iron with laminar graphite or nodular cast iron
- Klappenscheibe aus GGG 40, EPDM gummiert gemäß KTW-Empfehlung und DIN-DVGW Arbeitsblatt W 270 oder NBR für Roh und Abwasser mit Kohlewasserstoffe
Flap of GGG 40, EPDM rubber lined acc. KTW recommendation and DIN-DVGW worksheet W 270 or NBR for raw and sewage water with hydrocarbons
- Zulässige Betriebstemperatur bis 60°C weichdichtend
Permissible operating temperature up to 60°C soft sealing
- Innen und außen Epoxid Beschichtung nach KTW Empfehlung sowie DIN-DVGW W 270
Inside and outside with epoxy coating acc. KTW recommendation as well as DIN-DVGW W 270
- Für Einbau zwischen horizontal und vertikal nach oben
Suitable for all installation between horizontal and vertical upwards
- Klappenscheibe mit Eigenschließneigung, geräuscharm
Flap with self closing tendency, low noise
- Für Abwasser, Trink- und Rohwasser sowie für neutrale Flüssigkeiten
For sewage, potable and raw water as well as neutral fluids

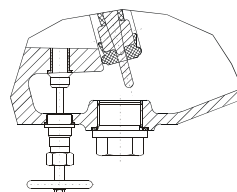
Materialien (Materials)

Nach Norm (Acc. Standard)	EN-Standard (DIN)	ASTM
Gehäuse (Body)	EN-GJL-250 (GG 25) oder EN-GJS-400-15 (GGG 40)	A 48 Cl. 40 or A 339 Gr. 60
Deckel (Bonnet)	EN-GJL-250 (GG 25)) oder EN-GJS-400-15 (GGG 40)	A 48 Cl. 40 or A 339 Gr. 60
Klappenscheibe (Flap)	EN-GJS-400-15 (GG 40) gummiert	A 339 Gr. 60 rubber-lined
Gummierung (Rubber lining)	EPDM (für Trinkwasser)	EPDM (for drinking water)
Gummierung (Rubber lining)	NBR (für Roh-, Abwasser und Öl)	NBR (for raw, sewage water and oil)
Gehäuseschrauben (Body bolts)	A2-70	S.S. A2-70
Gehäusemutter (Body nuts)	A2-50	S.S. A2-50
Anlüftevorrichtung (Lifting device)	Cu Zn35 Ni / X 12 CrMoS 17	Cu Zn35 Ni/ X 12 CrMoS 17
Stopfen (Plug)	Cu Zn35 Ni	Cu Zn35 Ni
Funktion (Funktion)	Auf / Zu (Open / Close)	
Max. Betriebstemperatur (Max. operating temperature)	Siehe oben (See above)	

Please note: The lifting device for PSA ELA® is used to open the flap against pressures of 1.5bar in the nominal widths DN40 to DN100 and notably less in higher nominal widths.



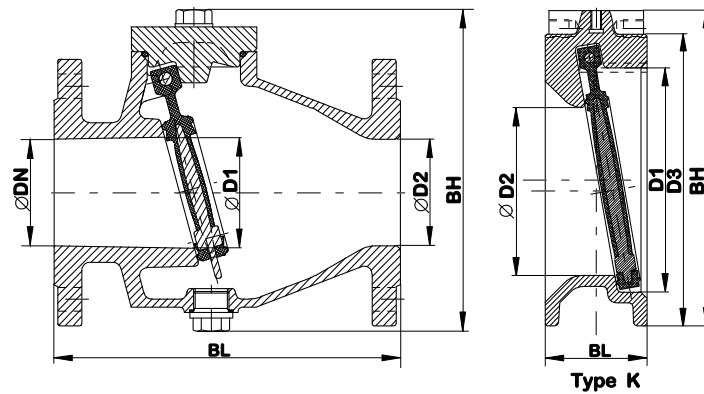
PSA ELA® Typ ALV



PSA ELA® mit Umführung

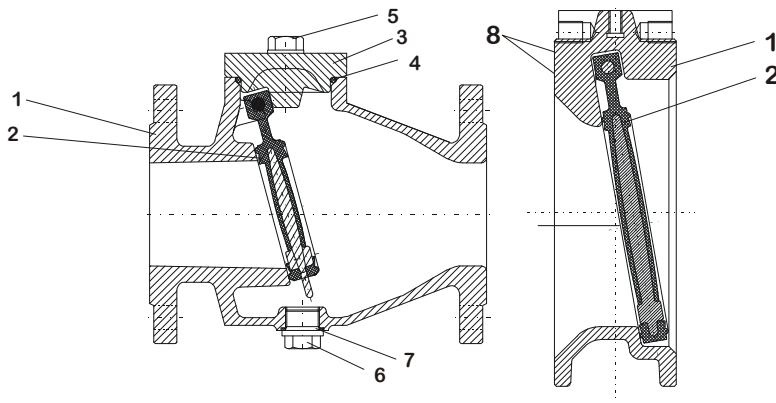
Bitte beachten: Die Anlüftevorrichtung zu PSA ELA® ist geeignet zum Öffnen gegen Druck bis max. 1,5bar in den Nennweiten DN40 bis DN100 sowie merklich geringeren Drücken in höheren Nennweiten.

PSA ELA® Rückflußsperre Maße und Gewichte
PSA ELA® Non-Return Valve Dimensions and Weights



Mit Flanschen (With flanges)							Typ (Type) K							
DN	PN	Ø D ₁ [mm]	Ø D ₂ [mm]	BL [mm]	BH [mm]	Gew. Weight [kg]	DN	PN	Ø D ₁ [mm]	Ø D ₂ [mm]	Ø D ₃ [mm]	BL [mm]	BH [mm]	Gew. Weight [kg]
40	10 - 16	55	40	180	198	10,0	40	N/A	N/A	N/A	N/A	N/A	N/A	N/A
50	10 - 16	55	50	200	198	12,0	50	N/A	N/A	N/A	N/A	N/A	N/A	N/A
65	10 - 16	70	65	240	215	16,0	65	N/A	N/A	N/A	N/A	N/A	N/A	N/A
80	10 - 16	86	80	260	240	21,0	80	10 - 16	82	52	142	46	165	4,0
100	10 - 16	107	100	300	275	29,0	100	10 - 16	102	67	162	52	185	6,5
125	10 - 16	142	125	350	328	40,0	125	10 - 16	130	82	192	56	243	7,5
150	10 - 16	174	150	400	385	60,0	150	10 - 16	152	107	218	56	245	7,5
200	10	222	200	500	458	89,0	200	10	200	142	273	60	300	15,0
250	10	276	250	600	523	158,0	250	10	250	187	325	114	360	26,0
300	10	322	300	700	573	172,0	300	10	300	220	375	114	405	36,0
							400	10	400	300	480	140	520	68,0

Ersatzteile PSA ELA® und PSA ELA® Typ K
Spare Parts PSA ELA® and PSA ELA® Type K



Teile-Nr. Part No.	Benennung Description	Description
1	Gehäuse	Body
2	Klappenscheibe	Flap
3	Deckel	Bonnet
4	Deckel O-Ring	Bonnet o-ring
5	Deckelschraube	Bonnet bolt
6	Verschlussstopfen	Plug
7	Stopfendichtung	Plug gasket
8	Spannhülse	Fixation pin

Druckverlust Diagramm PSA ELA[®]
Pressure Drop Diagram PSA ELA[®]

