



PSA-BETINA[®] Typ GIL
Absperrschieber
Gate Valve

PSA Wasserarmaturen



PSA Wasserarmaturen



PSA-BETINA®



Typ GIL

Keilabsperrschieber DN 40 bis 500 PN 10-16
Wedge Gate Valve DN 40 to 500 PN 10-16

Mit Flanschen nach EN 1092 Teil 2
 With flanges acc. EN 1092 part 2

Weichdichtend nach EN 1171 (DIN 3352 Teil 4) mit glattem Durchgang
 Soft sealing acc. EN 1171 (DIN 3352 part 4) with smooth passage

Baulängen nach EN 558 Teil 1 Reihe 14 oder 15
 Face to face length acc. EN 558 part 1 column 14 or 15

Mit innenliegender, nicht-steigender Spindel aus EN 1.4021 (X 20 Cr 13)
 With inside non rising stem of EN 1.4021 (X 20 Cr 13)

Gehäuse aus Kugelgraphitguss EN-GJS-400-15 (GGG40)
 Body of nodular cast iron EN-GJS-400-15 (GGG40)

Absperrkeil aus Kugelgraphitguss, gummiert mit NBR gemäß KTW
 Empfehlung (für Abwasser, Öl und Gase) oder gummiert mit EPDM gemäß
 DIN-DVGW Arbeitsblatt W 270 für Trinkwasser

Wedge of nodular cast iron rubber-lined with NBR acc. KTW recommendation (for
 sewage water, oil and gases) or acc. DIN-DVGW worksheet W 270 for potable water

Innen und außen mit Epoxidpulver Beschichtung RAL 5005 nach DIN-DVGW
 Arbeitsblatt W 270

Inside and outside with epoxy powder coating RAL 5005 acc. DIN-DVGW worksheet
 W 270

Für eine Betriebstemperatur von > 0°C bis ≤ 60°C
 For an operating temperature of > 0°C to ≤ 60 °C

PSA-BETINA®

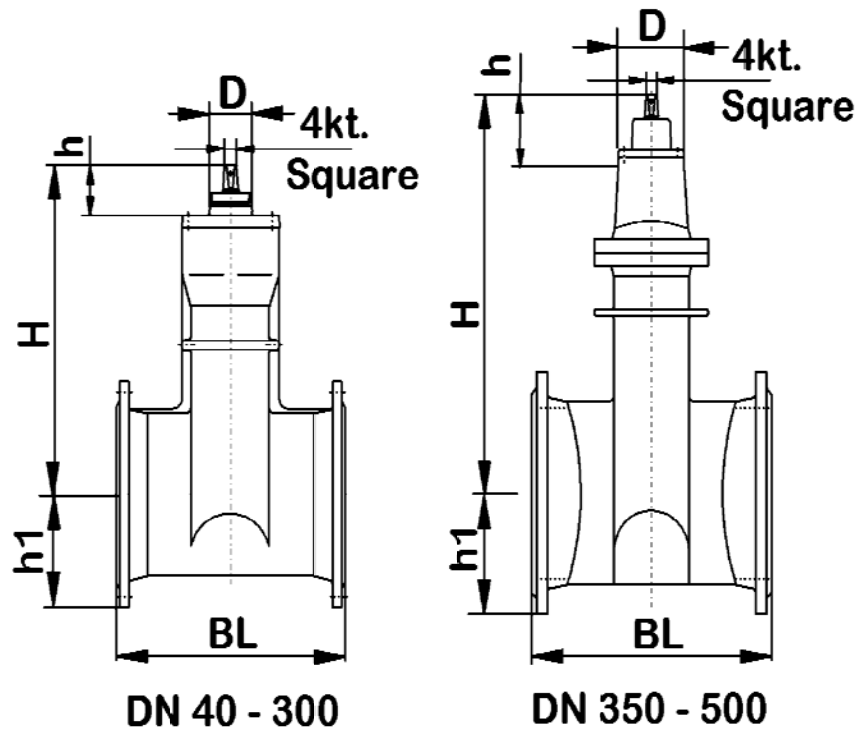
geeignet für Trink-, Roh- und Abwasser sowie Öl, neutrale
 Flüssigkeiten und Gase

Suitable for potable, raw and sewage water as well as oil, neutral
 fluids and gases

geeignet für horizontale und vertikale Einbaulage mit und ohne Antrieb
 suitable for horizontal and vertical installation with or without actuator

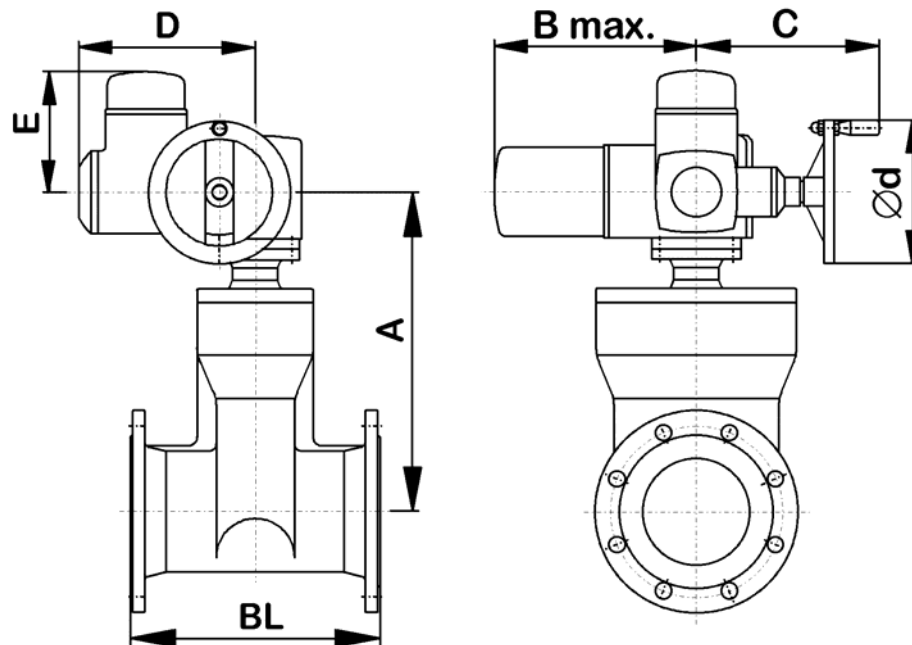
Materialien (Materials)		
Nach Norm (Acc. Standard)	EN-Standard (DIN)	ASTM
Gehäuse (Body)	EN-GJS-400-15 (GGG 40)	A 339 Gr. 60
Keil (Wedge)	EN-GJS-400-15 (GGG 40)	A 339 Gr. 60
Deckel (Bonnet)	EN-GJS-400-15 (GGG 40)	A 339 Gr. 60
Gummierung (Rubber lining)	NBR / EPDM W270	NBR / EPDM W270
Spindel (Stem)	1.4021 (X 20 Cr 13)	A 473 Gr. 420
Deckelschrauben (Bonnet bolts)	A2-70	S.S. A2-70
Spindeldichtung (Stem sealing)	Doppel O-Ring	Double O-Ring
Deckeldichtung (Bonnet sealing)	O-Ring	O-Ring
Handrad (Handwheel)	Stahl	Steel
Funktion (Funktion)	Auf / Zu (Open / Close)	
Stellungsanzeige (Stem position)	Ohne (Without)	
Max. Betriebstemperatur (Max. operat. temperature)	Siehe oben (see above)	

Maße und Gewichte PSA-BETINA® für Handrad
Dimensions and Weights PSA-BETINA® for hand wheel



Typ GIL (Type GIL) PN 10 – 16													
Abmessungen in mm (Dimensions in mm) für Handrad (for Handwheel)													
Nennweite	40	50	65	80	100	125	150	200	250	300	350 ¹⁾	400 ¹⁾	500 ¹⁾
BL – EN 558-1 R 14	140	150	170	180	190	200	210	230	250	270	290	310	N/A
BL – EN 558-1 R 15	240	250	270	280	300	325	350	400	450	500	550	600	700
H	205	212	245	268	308	348	397	486	578	660	825	910	1240
h	70	70	79	79	83	83	83	93	100	100	160	160	187
h 1	75,0	82,5	92,5	100,0	110,0	125,0	142,5	170,0	202,5	230,0	260,0	290,0	357,5
D	65	65	75	75	80	80	80	90	95	95	170	170	250
HR - Ø	200	200	250	250	300	300	300	400	400	400	400	630	700
4-kt. Größe (Square size)	14,3	14,3	17,3	17,3	19,3	19,3	19,3	24,3	27,3	27,3	27,3	32,3	36,3
U / Hub (Turns / stroke)	10	13,5	16,25	20	25	25	31	40	42,5	50	51	58	64
Gewicht / Weight [kg] R-14	9,8	12,2	18,0	20,0	28,0	38,0	46,0	74,0	98,0	142,0	203,0	255,0	N/A
Gewicht / Weight [kg] R-15	10,0	13,0	20,0	23,0	30,0	40,0	50,0	82,0	122,0	168,0	246,0	306,0	713,0

Maße und Gewichte PSA-BETINA® für Stellantrieb
Dimensions and Weights PSA-BETINA® for electrical Actuator



Typ GIL (Type GIL) PN 10 – 16													
Abmessungen in mm (Dimensions in mm) für elektr. Stellantrieb (for electr. Actuator)													
Nennweite	40	50	65	80	100	125	150	200	250	300	350 ¹⁾	400 ¹⁾	500 ¹⁾
BL – R 14	140	150	170	180	190	200	210	230	250	270	290	310	350
BL – R 15	240	250	270	280	300	325	350	400	450	500	550	600	700
A	264	270	296	319	360	402	449	578	664	746	915	995	1413
B	265	265	265	265	282	282	282	385	385	385	385	385	385
C	234	234	250	250	256	256	256	325	325	325	331	331	338
D	237	237	237	237	247	247	247	285	285	285	285	285	285
E	174	174	174	174	174	174	174	185	185	185	185	185	185
d- Ø	125	125	160	160	200	200	200	315	315	315	315	315	400
Flansch n. ISO 5210 f. Antrieb Flange acc. ISO 5210 f. Actuator	F-07	F-07	F-07	F-07	F 10	F 10	F 10	F 10	F 14	F 14	F 14	F 14	F 14
Abtriebsform (Drive form)	ISO 5210 " B3 "												
U / Hub (Turns / stroke)	10	13,5	16,25	20	25	25	31	40	42,5	50	51	58	64
Gewicht / Weight [kg] R-14 PN 10	29,8	32,2	38,0	40,0	49,0	64,0	72,0	100,0	150,0	194,0	255,0	312,0	N/A
Gewicht / Weight [kg] R-14 PN 16	30,8	33,2	39,0	41,0	54,0	64,0	72,0	126,0	150,0	194,0	N/A	N/A	N/A
Gewicht / Weight [kg] R-15 PN 10	30,0	33,0	40,0	40,0	50,0	61,0	76,0	108,0	148,0	194,0	298,0	358,0	771,0
Gewicht / Weight [kg] R-15 PN 16	30,0	33,0	20,0	44,0	51,0	66,0	76,0	82,0	122,0	168,0	N/A	N/A	N/A

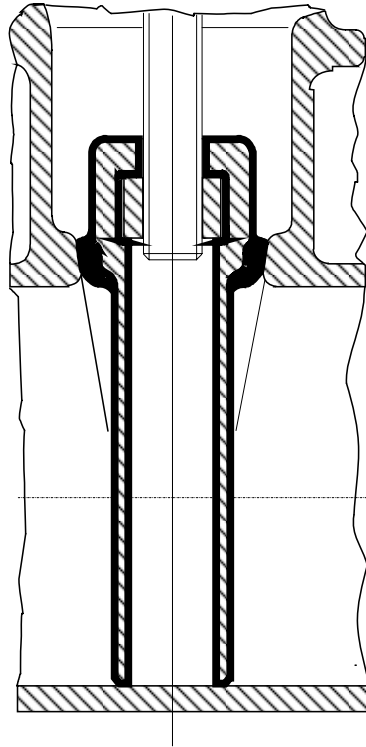
1) Nur in PN 10 verfügbar (available in PN 10, only)

2) Anbauflanschgröße für PN 16 (Adapter flange for PN 16)

3) Gewichte mit Standard-Antrieb (Weights including standard actuators)

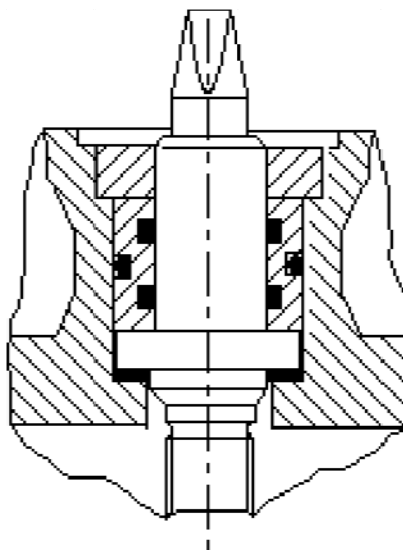
Technische Informationen
Technical Information

Das Dichtsystem PSA-BETINA[®] Keil Absperrschieber Typ GIL
The Sealing System PSA-BETINA[®] Wedge Gate Valve Type GIL

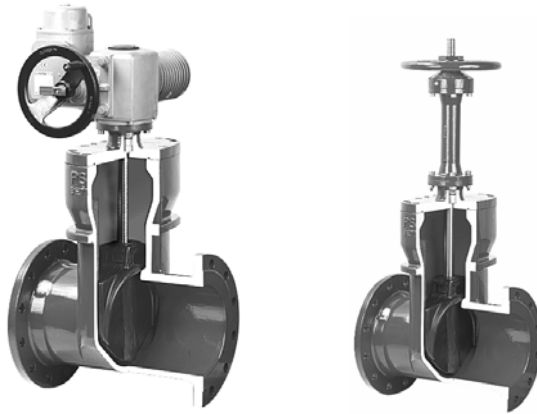


Ein allseitig gummierter Keil gewährleistet eine sichere Abdichtung und verhindert Korrosion
A surrounding rubber lined wedge guarantees a secure sealing and prevents corrosion

Die Spindelabdichtung PSA-BETINA[®] Keil Absperrschieber Typ GIL
The Stem Sealing PSA-BETINA[®] Wedge Gate Valve Type GIL



Eine doppelte dynamische Spindelabdichtung mittels zwei O-Ringen für sichere Dichtheit nach außen
A double dynamic stem sealing by two o-rings for a secure tightness to the outside



Einbau-, Betriebs- und Wartungsanweisungen Installation, Operation and Maintenance Instructions

Bitte lesen Sie in jedem Fall unser „Allgemeine Einbau-, Betriebs- und Wartungsanleitung – Armaturen –“

- Die Einbaulage ist bevorzugt horizontal. Eine Spindelneigung nach rechts oder links um mehr als 45° ist nicht zu empfehlen.
- Der Einbau muss von einem Fachmann durchgeführt werden. Lokale, regionale sowie andere spezifische Einbauvorschriften sind unbedingt zu beachten. Die Durchströmungsrichtung ist beliebig.
- Der Einbau muss mit geeigneten Hebezeugen sowie mit Hanfstricken, die eine Beschädigung der Beschichtung verhindern, erfolgen
- Grundsätzlich muß der PSA-BETINA® sollte 3 bis 4 x DN von allen Einbauten entfernt installiert werden. Kürzere Einbauabstände können infolge auftretender Turbulenzen, zum frühzeitigen Verschleiß des Keiles führen.
- Der PSA-BETINA® muss kräfte- und momentfrei zwischen die dafür vorgesehenen Rohrleitungsflansche eingebaut werden.
- Der PSA-BETINA® darf nur innerhalb seiner angegebenen Temperatur- und Druckgrenzen betrieben werden. der PSA-BETINA® darf nur für die vorgesehenen Medien eingesetzt werden. Beim Einsatz in anderen Medien verliert die Gewährleistung ihre Gültigkeit bzw. der Einsatz in andere Medien muss vorher von uns geprüft und schriftlich bestätigt sein.
- Der PSA-BETINA® bedarf keinerlei Einstellen oder Nachziehen von Schrauben, Stopfbuchsen (nicht vorhanden). Undichtheit am Deckel können infolge von Transport auftreten. Diese kann durch nachziehen der Deckelschrauben mit dem in Tabelle 1 angegebenen Momenten beseitigt werden.
- Der PSA-BETINA® unterliegt grundsätzlich keiner kontinuierlichen Wartung. Die bewegten Teile sind jedoch Verschleißteile und müssen ggf., je nach Betriebsbedingungen, von Zeit zu Zeit ausgetauscht werden.
- **ACHTUNG !** Der PSA-BETINA® muss vor dem Öffnen drucklos sein. Das Wartungspersonal muss sicherstellen, dass der PSA-BETINA® in drucklosem Zustand ist.
- Eine Ersatzteilhaltung ist empfehlenswert, doch nicht unbedingt erforderlich.
- Ein Umbau von Hand auf Elektroantrieb kann auch nachträglich noch vorgenommen werden. Entsprechende Umbauteile erhalten Sie von PSA Wasserarmaturen GmbH
- PSA-BETINA® mit elektrischem Stellantrieb sind in unserem Werk bereits komplett eingestellt. Ein verändern dieser Einstellung führt unweigerlich zum Verlust der Gewährleistung.
- Für den Anschluss des elektrischen Stellantriebes wird auf die Einbau-, Betriebs- und Wartungsanleitung des Stellantriebsherstellers verwiesen. Liegt die nicht vor, fordern Sie diese bitte bei uns an, wir senden sie Ihnen gerne zu.

In any case, please read our “General Installation, Operation and Maintenance Instructions – Valves”

- A horizontal installation orientation is recommended. A stem orientation of more than 45° to the right or left should be avoided.
- The installation must be executed by skilled personnel, only. Local, regional as well as any specific regulation must be regarded. The flow direction is any.
- The installation must be executed with proper lifting devices as well as hemp ropes in order to avoid damage to the coating
- In principle the PSA-BETINA® should be installed min. 3 – 4 x DN from any device. Shorter distances can cause premature wearing to the wedge, due to turbulences
- The PSA-BETINA® must be installed between the pipe flanges free of any forces or moments
- The PSA-BETINA® may only be operated within its temperature and pressure limits. The PSA-BETINA® may only be operated for the allowed fluids. If operated with other fluids the warrantee is void, resp. it must be approved by us and confirmed in writing
- The PSA-BETINA® does not require any adjusting or tightening of a stuffing box (not existing). Leakage on the bonnet can occur due to transportation. This can be fixed by tightening the bonnet bolts with the moment as shown in table 1
- The PSA-BETINA® does not require continues maintenance. However, the moving parts are wearing parts and must be, based on the operating conditions, changed from time to time..
- **CAUTION !** The maintenance may only be executed on the pressureless PSA-BETINA® . The maintenance personell must make sure that the PSA-BETINA® is in a pressureless state.
- To stock spare parts is recommended but not unconditionally necessary.
- A change afterwards from manual to electrical operations is possible. Respective parts can be supplied by PSA Wasserarmaturen GmbH
- PSA-BETINA® with electrical actuators are completely adjusted in our works. Changes made lead in any case to loss of warantee
- For the hook-up of the electrical actuator the installation, operation and maintenance instructions of the actuator manufacturer must be followed. If you don't have them, please contact us, we will be happy to send them to you.

Anzugsmomente und Ersatzteile Nennweiten 40-300

Anzugsmoment [Nm] Deckelschrauben	
Torque [Nm] Bonnet Bolts	
DN	Md [Nm]
40	60
50	60
65	65
80	65
100	70
125	70
150	70
200	70
250	70
300	80

Tafel 1

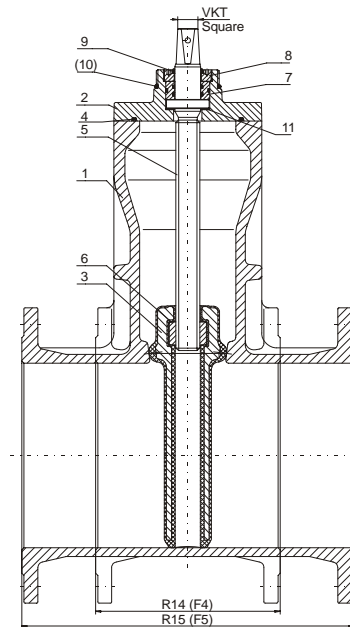
- Beim Anziehen der Deckelschrauben ist darauf zu achten, daß dies über Kreuz geschieht.
-

Anzugsmoment [Nm] Deckelschrauben	
Torque [Nm] Bonnet Bolts	
DN	Md [Nm]
40	60
50	60
65	65
80	65
100	70
125	70
150	70
200	70
250	70
300	80

Table 1

- The tightening of the bonnet bolts must be executed crosswise
-

Ersatzteile DN 40 - 300
(Spare Parts) DN 40 - 300



1 Gehäuse	1 Body
2 Deckel	2 Bonnet
3 Keil	3 Wedge
4 Deckeldichtung	4 Bonnet Gasket
5 Spindel	5 Stem
6 Spindelmutter	6 Stem bushing
7 Abdichtbuchse, komplett	7 Sealing sleeve, complete
8 Schraubring	8 Tie ring
9 Schmutz-Abstreifring	9 Dust Seal Ring
10 O-Ring (nur bei Einbaugarnitur)	10 O-Ring (only with stem extension)
11 Laufscheibe	11 Stem bearing sleeve

Anzugsmomente und Ersatzteile Nennweiten 350-400



Einbau-, Betriebs- und Wartungsinstruktionen Installation, Operation and Maintenance Instructions

Bitte lesen Sie in jedem Fall unser „Allgemeine Einbau-, Betriebs- und Wartungsanleitung – Armaturen –“

- Die Einbaulage ist bevorzugt horizontal. Eine Spindelneigung nach rechts oder links um mehr als 45° ist nicht zu empfehlen.
- Der Einbau muss von einem Fachmann durchgeführt werden. Lokale, regionale sowie andere spezifische Einbauvorschriften sind unbedingt zu beachten. Die Durchströmungsrichtung ist beliebig.
- Der Einbau muss mit geeigneten Hebezeugen sowie mit Hanfstricken, die eine Beschädigung der Beschichtung verhindern, erfolgen
- Grundsätzlich muß der PSA-BETINA® sollte 3 bis 4 x DN von allen Einbauten entfernt installiert werden. Kürzere Einbauabstände können infolge auftretender Turbulenzen, zum frühzeitigen Verschleiß des Keiles führen.
- Der PSA-BETINA® muss kräfte- und momentfrei zwischen die dafür vorgesehenen Rohrleitungsflansche eingebaut werden.
- Der PSA-BETINA® darf nur innerhalb seiner angegebenen Temperatur- und Druckgrenzen betrieben werden. der PSA-BETINA® darf nur für die vorgesehenen Medien eingesetzt werden. Beim Einsatz in anderen Medien verliert die Gewährleistung ihre Gültigkeit bzw. der Einsatz in andere Medien muss vorher von uns geprüft und schriftlich bestätigt sein.
- Der PSA-BETINA® bedarf keinerlei Einstellen oder Nachziehen von Schrauben, Stopfbuchsen (nicht vorhanden). Undichtheit am Deckel können infolge von Transport auftreten. Diese kann durch nachziehen der Deckelschrauben mit dem in Tabelle 1 angegebenen Momenten beseitigt werden.
- Der PSA-BETINA® unterliegt grundsätzlich keiner kontinuierlichen Wartung. Die bewegten Teile sind jedoch Verschleißteile und müssen ggf., je nach Betriebsbedingungen, von Zeit zu Zeit ausgetauscht werden.
- **ACHTUNG !** Der PSA-BETINA® muss vor dem Öffnen drucklos sein. Das Wartungspersonal muss sicherstellen, dass der PSA-BETINA® in drucklosem Zustand ist.
- Eine Ersatzteilkhaltung ist empfehlenswert, doch nicht unbedingt erforderlich.
- Ein Umbau von Hand auf Elektroantrieb kann auch nachträglich noch vorgenommen werden. Entsprechende Umbauteile erhalten Sie von PSA Wasserarmaturen GmbH
- PSA-BETINA® mit elektrischem Stellantrieb sind in unserem Werk bereits komplett eingestellt. Ein verändern dieser Einstellung führt unweigerlich zum Verlust der Gewährleistung.
- Für den Anschluss des elektrischen Stellantriebes wird auf die Einbau-, Betriebs- und Wartungsanleitung des Stellantriebsherstellers verwiesen. Liegt die nicht vor, fordern Sie diese bitte bei uns an, wir senden sie Ihnen gerne zu.

In any case, please read our “General Installation, Operation and Maintenance Instructions – Valves”

- A horizontal installation orientation is recommended. A stem orientation of more than 45° to the right or left should be avoided.
- The installation must be executed by skilled personnel, only. Local, regional as well as any specific regulation must be regarded. The flow direction is any.
- The installation must be executed with proper lifting devices as well as hemp ropes in order to avoid damage to the coating
- In principle the PSA-BETINA® should be installed min. 3 – 4 x DN from any device. Shorter distances can cause premature wearing to the wedge, due to turbulences
- The PSA-BETINA® must be installed between the pipe flanges free of any forces or moments
- The PSA-BETINA® may only be operated within its temperature and pressure limits. The PSA-BETINA® may only be operated for the allowed fluids. If operated with other fluids the warrantee is void, resp. it must be approved by us and confirmed in writing
- The PSA-BETINA® does not require any adjusting or tightening of a stuffing box (not existing). Leakage on the bonnet can occur due to transportation. This can be fixed by tightening the bonnet bolts with the moment as shown in table 1
- The PSA-BETINA® does not require continues maintenance. However, the moving parts are wearing parts and must be, based on the operating conditions, changed from time to time..
- **CAUTION !** The maintenance may only be executed on the pressureless PSA-BETINA® . The maintenance personell must make sure that the PSA-BETINA® is in a pressureless state.
- To stock spare parts is recommended but not unconditionally necessary.
- A change afterwards from manual to electrical operations is possible. Respective parts can be supplied by PSA Wasserarmaturen GmbH
- PSA-BETINA® with electrical actuators are completely adjusted in our works. Changes made lead in any case to loss of warrantee
- For the hook-up of the electrical actuator the installation, operation and maintenance instructions of the actuator manufacturer must be followed. If you don't have them, please contact us, we will be happy to send them to you.

Anzugsmoment [Nm] Deckelschrauben	
Torque [Nm] Bonnet Bolts	
DN	Md [Nm]
350	240
400	240

Tafel 1

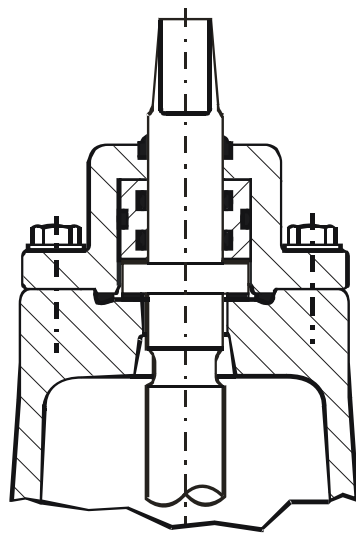
- Beim Anziehen der Deckelschrauben ist darauf zu achten, daß dies über Kreuz geschieht.

Anzugsmoment [Nm] Deckelschrauben	
Torque [Nm] Bonnet Bolts	
DN	Md [Nm]
350	240
400	240

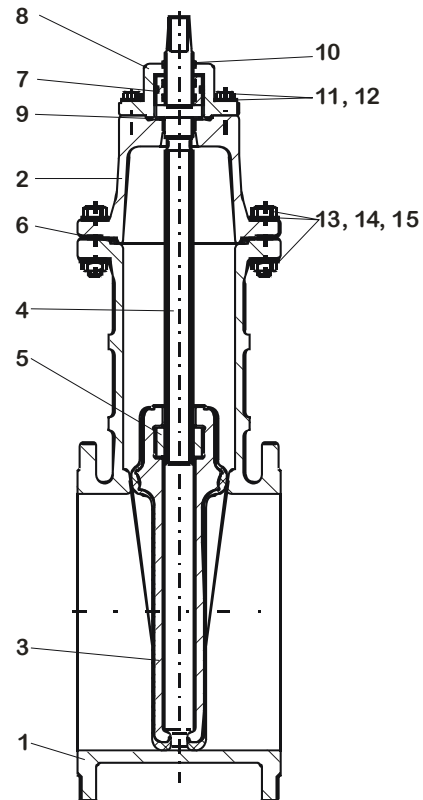
Table 1

- The tightening of the bonnet bolts must be executed crosswise

Spindelabdichtung und Ersatzteile DN 350-400 (Stem Sealing and Spare Parts) DN 350-400



Spindelabdichtung
Stem sealing



- 1 Gehäuse
- 2 Deckel
- 3 Keil, komplett
- 4 Spindel
- 5 Spindelmutter
- 6 Deckeldichtung
- 7 Abdichtbuchse, komplett
- 8 Aufsatz
- 9 Aufsatz O-Ring
- 10 Schmutzabstreifring
- 11 Aufsatzschraube
- 12 U-Scheibe
- 13 Deckelschraube
- 14 Mutter
- 15 U-Scheibe

- 1 Body
- 2 Bonnet
- 3 Wedge, complete
- 4 Stem
- 5 Stem bushing
- 6 Bonnet gasket
- 7 Stem sealing sleeve
- 8 Stem sealing gland
- 9 Stem sealing gland o-ring
- 10 Dust seal ring
- 11 Stem sealing gland bolt
- 12 Washer
- 13 Bonnet bolt
- 14 Nut
- 15 Washer

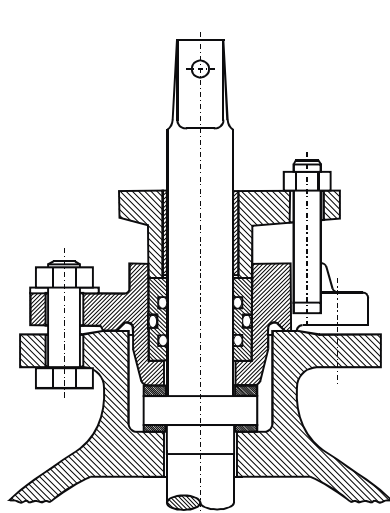
Anzugsmomente und Ersatzteile Nennweite 500

Anzugsmoment [Nm] Deckelschrauben Torque [Nm] Bonnet Bolts		Anzugsmoment [Nm] Deckelschrauben Torque [Nm] Bonnet Bolts	
DN	Md [Nm]	DN	Md [Nm]
500	240	500	240

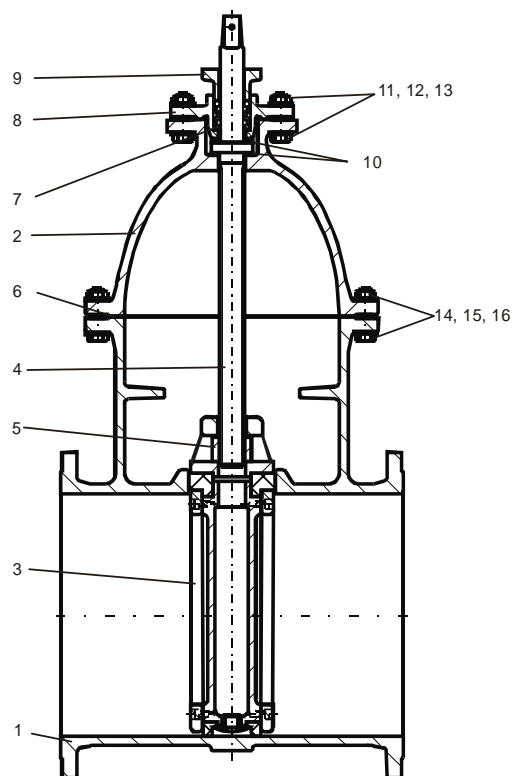
Tafel 1 Table 1

- Beim Anziehen der Deckelschrauben ist darauf zu achten, daß dies über Kreuz geschieht.
- The tightening of the bonnet bolts must be executed crosswise

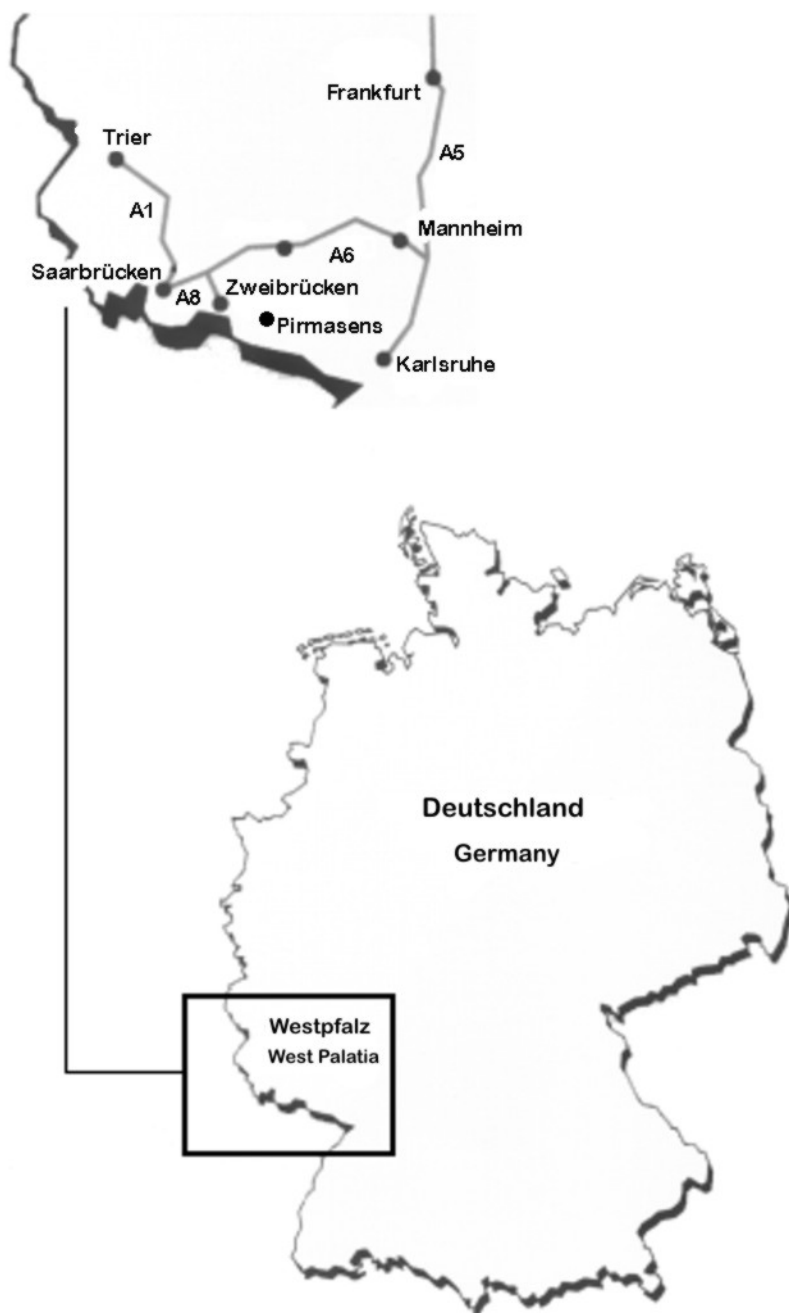
Spindelabdichtung und Ersatzteile (Stem Sealing and Spare Parts) DN 500



Spindelabdichtung
Stem sealing



<ul style="list-style-type: none"> 1 Gehäuse 2 Deckel 3 Keil, komplett 4 Spindel 5 Spindelmutter 6 Deckeldichtung 7 Abdichtbuchse, komplett 8 Aufsatz 9 Haltebuchse Abdichtring 10 Laufscheibe 11 Aufsatzschraube 12 Mutter 13 U-Scheibe 14 Deckelschraube 15 Mutter 16 U-Scheibe 	<ul style="list-style-type: none"> 1 Body 2 Bonnet 3 Wedge, complete 4 Stem 5 Stem bushing 6 Bonnet gasket 7 Stem sealing sleeve 8 Stem sealing gland 9 Stem sealing sleeve tie piece 10 Stem bearing sleeve 11 Stem sealing gland bolt 12 Nut 13 Washer 14 Bonnet bolt 15 Nut 16 Washer
---	--

**PSA Wasserarmaturen GmbH**

Im Neuen Feld 8

D – 66954 Pirmasens

- Germany –

Tel. +49-(0)6331-6805-90

Fax +49-(0)6331-6805-91

E-Mail : INFO@psa-wasserarmaturen.deWeb: <http://www.psa-wasserarmaturen.de>