

PSA SEGURO Flexikeil-Absperrschieber
PSA SEGURO Flexible Wedge Gate Valve



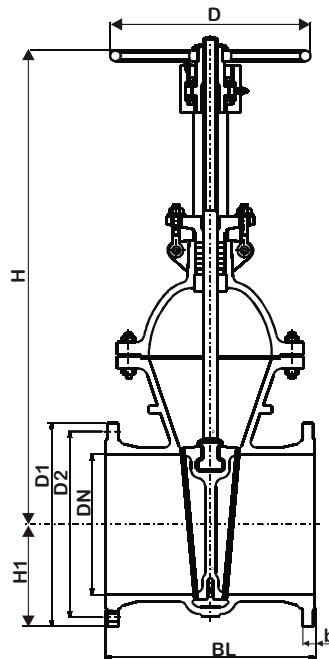
Typ (Type) GSAL

DN 40 – 500 PN 10 – 250 mit Flanschen oder Anschweißenden
DN 40 – 500 PN 10 – 250 with flanges or welding ends

- Ausführung nach DIN 3352 Teil 7 (PED 97/23/EU)
basic design according DIN 3352 part 7 (PED 97/23/EU)
- Flanschverbindungen nach DIN 2501 Teil 1 und ISO 7005-1
flanges connecting dimensions according to DIN 2501 part 1 and ISO 7005-1
- Baulängen nach
DIN 3202 Teil 1 Reihe F5 und EN 558-1 Reihe 15 PN 10 - 25
DIN 3202 Teil 1 Reihe F7 und EN 558-1 Reihe 26 PN 40 - 100
face to face according to
DIN 3202 part 1 line F5 and EN 558-1 series 15 for PN 16, PN 25
DIN 3202 part 1 line F7 and EN 558-1 series 26 for PN 40 and PN 63
- Mit außenliegender, steigender Spindel aus X 20 Cr 13 (1.4021)
With outside, rising stem of X 20 Cr 13 (1.4021)
- Temperaturbereiche -10°C bis 400°C mit Drücken nach DIN 2401 Teil 2 und ISO 7005-1
Temperature range -10°C to 400°C; pressure - temperature ratings according to DIN 2401 part 2 and ISO 7005-1
- Gehäuse, Deckel und Keil aus GP 240 GH (GS-C25)
Body, bonnet and wedge made of GP 240 GH (GS-C25)
- Gehäuse- und Keilsitz gepanzert mit 13% Chrom
Body and wedge seat stellited with 13% Chromal
- Prüfungen nach ISO 5208 und DIN 3230 Teil 3-BQ,-BN
testing according to ISO 5208 and DIN 3230 part 3-BQ,-BN
- Für Heißwasser, Dampf, Kondensat und neutrale Flüssigkeiten sowie Gase
for hot water, steam, condensate and neutral fluids as well as gases

Materialien (Materials)								
Nach Norm (Acc. Standard)	EN-Standard (DIN)			ASTM				
Gehäuse (Body) DN 40 – 500	GP 240 GH (GS-C 25)			216 WCB				
Keilplatten (Wedges) DN 40 – 500	GP 240 GH (GS-C 25)			216 WCB				
Sitzpanzerung Gehäuse (Seat hard-coating body)	X 8 CrTi 18			X 8 CrTi 18				
Sitzpanzerung Keilplatten (Seat hard-coating wedges)	X 20 CrMo 17 1			X 20 CrMo 17 1				
Spindel (Stem)	X 20 Cr 13			A 473 Gr. 420				
Gewindebüchse (Stem bushing)	EN-GJS-400-15 (GGG 40)			A 339 Gr. 60				
Flansche (Flanges) DN 40 - 500	GP 240 GH (GS-C 25)			216 WCB				
Anschweißenden (Welding ends) DN 40 – 500	GP 240 GH (GS-C 25)			216 WCB				
Deckelschrauben (Bonnet bolts)	Ck 35			A 576 Gr. 1055				
Deckelmuttern (Bonnet nuts)	C 35			A 194 Gr.1035				
Packringe (Packing rings)	Reingrafit			Pure Graphite				
Deckeldichtung (Bonnet gasket)	Reingrafit			Pure Graphite				
Handrad (Handwheel)	Stahl (Steel)			Carbon Steel				
Funktion (Function)	Auf / Zu (Open / Close)							
Stellungsanzeige (Position indication)	Durch Spindel (By stem)							
Temperaturbereich (Temperature range) in °C	-10°C bis (to) +400°C (450°C *)							
Std.-Betriebstemperatur (Std. operating temperature) in °C	110	150	200	250	300	350	400	450`)
Std.-Betriebsdrücke (Std. operating pressures) PN 10	10	9	8	7	5	5,50	5	Auf Anfra-ge
Std.-Betriebsdrücke (Std. operating pressures) PN 16	16	16	14	13	11	10	8	
Std.-Betriebsdrücke (Std. operating pressures) PN 25	25	25	22	20	17	16	13	
Std.-Betriebsdrücke (Std. operating pressures) PN 40	40	40	35	32	28	24	21	Upon Re-quest
Std.-Betriebsdrücke (Std. operating pressures) PN 63	63	63	50	45	40	36	32	
Std.-Betriebsdrücke (Std. operating pressures) PN 100	100	100	80	70	60	56	60	
Std.-Betriebsdrücke (Std. operating pressures) PN 160	160	160	130	112	95	90	80	
Std.-Betriebsdrücke (Std. operating pressures) PN 250	250	250	200	175	150	140	125	

*) Als Auslegearmatur mit Betriebsdruck p_b (as design valve with operating pressure p_b)

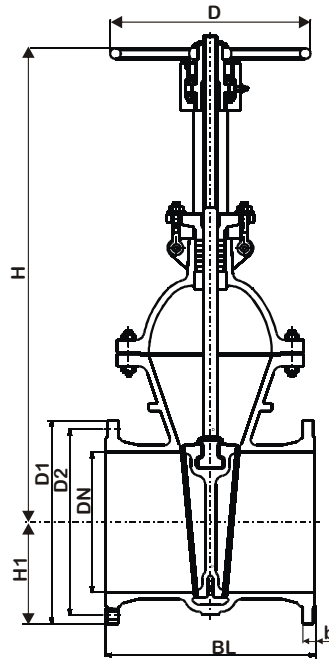


PN 10													
Abmessungen in mm (Dimensions in mm) mit Handrad (With handwheel)													
Nennweite	40	50	65	80	100	125	150	200	250	300	350	400	500
BL	240	250	270	280	300	325	350	400	450	500	550	600	700
H	325	344	430	430	500	600	660	800	960	1060	1300	1500	1800
H*	370	400	520	520	610	735	880	1020	1240	1390	1670	1960	2350
H 1	75	82,5	92,5	100	110	135	142,5	170	202,5	230	260	290	357,5
D 1	150	165	185	200	220	270	285	340	395	445	505	565	670
D 2	110	125	145	160	180	220	240	295	350	400	460	515	620
B	15	16	19	20	20	23	22	24	26	28	30	32	34
D Ø-HR	228	228	228	228	250	250	355	355	457	457	558	558	610
G / W [kg]	18	21,5	38,5	34,5	46,5	96	95	142	220	280	415	620	1010

PN 16													
Abmessungen in mm (Dimensions in mm) mit Handrad (With handwheel)													
Nennweite	40	50	65	80	100	125	150	200	250	300	350	400	500
BL	240	250	270	280	300	325	350	400	450	500	550	600	700
H	325	344	430	430	500	600	660	800	960	1060	1300	1500	1800
H*	370	400	520	520	610	735	880	1020	1240	1390	1670	1960	2350
H 1	75	82,5	92,5	100	110	135	142,5	170	202,5	230	260	290	357,5
D 1	150	165	185	200	220	270	285	340	405	460	520	580	715
D 2	110	125	145	160	180	220	240	295	355	410	470	525	650
b	15	16	19	20	20	23	22	24	26	28	30	32	34
D Ø-HR	228	228	228	228	250	250	355	355	457	457	558	558	610
G / W [kg]	18	21,5	38,5	34,5	46,5	96	95	142	220	280	415	620	1010

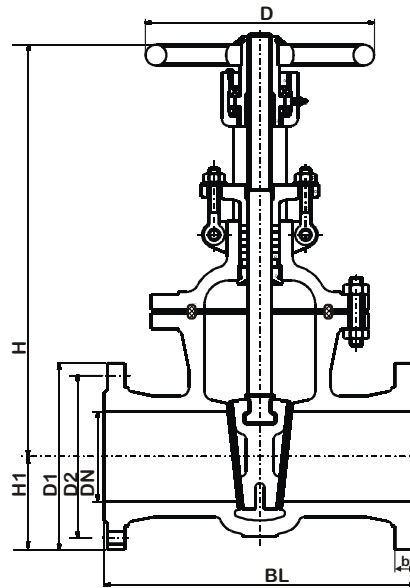
PN 25													
Abmessungen in mm (Dimensions in mm) mit Handrad (With handwheel)													
Nennweite	40	50	65	80	100	125	150	200	250	300	350	400	500
BL	240	250	270	280	300	325	350	400	450	500	550	600	700
H	325	344	430	465	510	600	660	820	964	1060	1330	1540	1860
H*	370	400	520	570	630	735	880	1040	1235	1390	1720	1980	2390
H 1	75	82,5	92,5	100	117,5	135	150	180	212,5	242,5	277,5	310	365
D 1	150	165	185	200	235	270	300	360	425	485	555	620	730
D 2	110	125	145	160	190	220	250	310	370	430	490	550	660
b	15	17	19	21	21	23	25	27	29	30	38	40	44
D Ø-HR	228	228	250	250	305	355	355	457	457	559	559	559	610
G / W [kg]	18	24,5	38,5	46,5	57	96	132	175	290	386	520	665	1060

* Geöffnet (Opened)

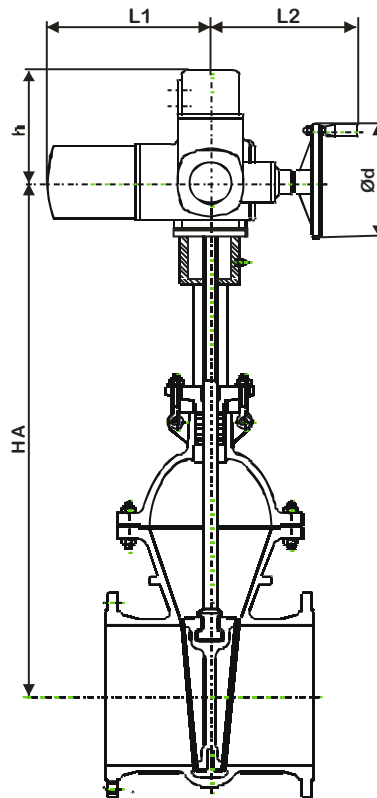


PN 40													
Abmessungen in mm (Dimensions in mm) mit Handrad (With handwheel)													
Nennweite	40	50	65	80	100	125	150	200	250	300	350	400	500
BL	240	250	290	310	350	400	450	550	650	750	850	950	1150
H	325	344	430	465	510	600	660	820	964	1060	1330	1540	1860
H *	370	400	520	570	630	735	880	1040	1235	1390	1720	1980	2390
H 1	75	82,5	92,5	100	117,5	135	150	187,5	225	257,5	290	330	377,5
D 1	150	165	185	200	235	270	300	375	450	515	580	660	755
D 2	110	125	145	160	190	220	250	320	385	450	510	585	670
B	15	17	19	21	21	23	25	31	35	38	46	50	52
D Ø-HR	228	228	250	250	304	355	355	457	457	559	559	559	610
G / W [kg]	18	24,5	39	47	59	110	138	198	312	392	550	690	1100

PN 63													
Abmessungen in mm (Dimensions in mm) mit Handrad (With handwheel)													
Nennweite	40	50	65	80	100	125	150	200	250	300	350	400	500
BL	240	250	290	310	350	400	450	550	650	750	850	950	1150
H	325	344	430	465	520	600	750	910	1014	1060	1350	1550	1860
H *	370	400	520	570	630	735	910	1130	1270	1390	1750	1990	2390
H 1	85	90	102,5	112,5	125	147,5	172,5	207,5	135	265	300	335	400
D 1	170	180	205	215	250	295	345	415	470	530	600	670	800
D 2	125	135	160	170	200	240	280	345	400	460	525	585	705
b	23	23	23	25	27	31	33	39	43	48	56	60	62
D Ø-HR	228	228	250	250	304	355	457	559	559	559	559	610	914
G / W [kg]	21	29,5	42	49	67	136	214	290	445	480	810	1010	1980

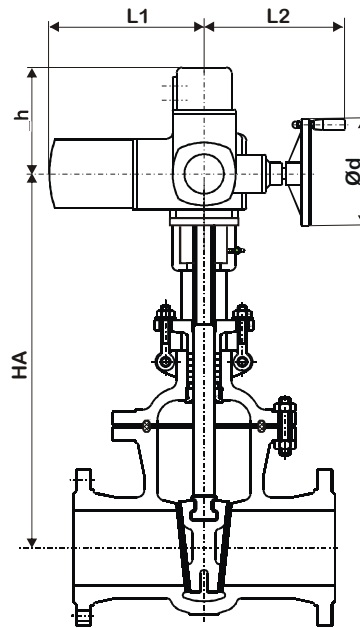


PN 100						
Abmessungen in mm (Dimensions in mm) mit Handrad (With handwheel)						
Nennweite	50	80	100	150	200	250
BL	292	310	350	450	550	787,5
H	315	415	455	620	770	910
H*	380	510	570	785	985	1175
H 1	97,5	115	132,5	177,5	215	252,5
D 1	195	230	265	355	430	505
D 2	145	180	210	290	360	430
b	25	31	35	43	51	57
D Ø-HR	250	320	360	450	500	640
G / W [kg]	50	70	118	223	310	360
PN 100						
Abmessungen in mm (Dimensions in mm) mit Handrad (With handwheel)						
Nennweite	50	80	100	150	200	Nicht verfügbar Not available
BL	300	390	450	600	750	
H	410	480	560	750	940	
H*	475	575	675	915	1155	
H 1	97,5	115	132,5	177,5	215	
D 1	195	230	265	355	430	
D 2	145	180	210	290	360	
b	27	33	37	47	57	
D Ø-HR	250	305	355	559	559	
G / W [kg]	57	108	140	280	480	
PN 160						
Abmessungen in mm (Dimensions in mm) mit Handrad (With handwheel)						
Nennweite	50	100	150	200	Nicht verfügbar Not available	
BL	350	550	750	950		
H	420	605	750	1130		
H*	485	720	915	1345		
H 1	100	150	195	242,5		
D 1	200	300	390	485		
D 2	150	235	320	400		
b	36	51	65	79		
D Ø-HR	305	457	559	762		
G / W [kg]	90	240	630	895		



PN 10-16													
Abmessungen in mm (Dimensions in mm) mit E-Antrieb oder Getriebe (Electr. Actuator or Gearbox)													
Nennweite	40	50	65	80	100	125	150	200	250	300	350	400	500
SA	07.1	07.1	07.1	07.1	07.5	10.1	10.1	10.1	14.1	14.1	14.5	14.5	16.1
ISO-FL	F10	F10	F10	F10	F10	F10	F10	F10	F14	F14	F14	F14	F16
HA	403	422	508	508	578	680	740	880	1070	1170	1410	1610	1930
h	195	195	195	195	195	195	195	195	205	205	205	205	205
L1	265	265	265	265	265	282	282	282	384	384	384	384	510
L2	249	249	249	249	249	254	254	254	329	329	336	336	354
G [kg]	38	41,5	58,5	54,5	57,5	121	120	167	193	271	472	677	1096
Ød	160	160	160	160	160	200	200	200	315	315	400	400	500
PN 25													
Abmessungen in mm (Dimensions in mm) mit E-Antrieb oder Getriebe (Electr. Actuator or Gearbox)													
Nennweite	40	50	65	80	100	125	150	200	250	300	350	400	500
SA	07.1	07.1	07.5	07.5	07.5	10.1	10.1	14.1	14.5	14.5	14.5	16.1	25.1
ISO-FL	F10	F10	F10	F10	F10	F10	F10	F14	F14	F14	F14	F16	F25
HA	403	422	508	543	588	680	740	930	1074	1170	1440	1670	1990
h	195	195	195	195	195	195	195	205	205	205	205	205	205
L1	265	265	265	265	265	282	282	384	384	384	384	510	510
L2	249	249	249	249	249	254	254	254	336	336	336	354	354
G [kg]	38	41,5	59,5	67,5	78	121	157	226	347	443	577	751	696
Ød	160	160	160	160	160	200	200	315	315	400	400	500	500
PN 40													
Abmessungen in mm (Dimensions in mm) mit E-Antrieb oder Getriebe (Electr. Actuator or Gearbox)													
Nennweite	40	50	65	80	100	125	150	200	250	300	350	400	500
SA	07.1	07.1	07.5	07.5	10.1	14.1	14.1	14.5	14.5	14.5	16.1	16.1	25.1
ISO-FL	F10	F10	F10	F10	F10	F14	F14	F14	F14	F14	F16	F16	F25
HA	403	422	508	543	610	710	770	930	1074	1170	1460	1670	2010
h	195	195	195	195	195	205	205	205	205	205	205	205	308
L1	265	265	265	265	282	384	384	384	384	384	510	510	518
L2	249	249	249	249	254	329	329	336	336	336	354	354	405
G [kg]	38	44,5	59,5	67,5	82	147	183	232	347	443	606	751	1224
Ød	160	160	160	160	200	315	315	400	400	400	500	500	400

Sämtliche Angaben unverbindlich und im Auftragsfall zu überprüfen (All data without obligation, to be checked in case of an order)

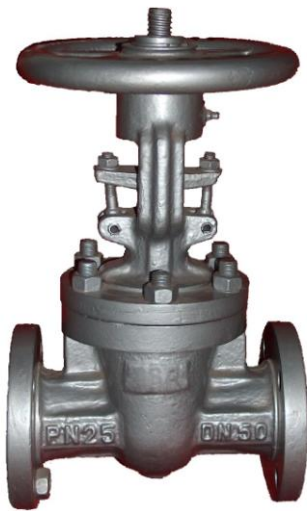


PN 63													
Abmessungen in mm (Dimensions in mm) mit E-Antrieb oder Getriebe (Electr. Actuator or Gearbox)													
Nennweite	40	50	65	80	100	125	150	200	250	300	350	400	500
SA	07.5	07.5	10.1	10.1	10.1	14.1	14.1	14.5	16.1	16.1	25.1	25.1	30.1
ISO-FL	F10	F10	F10	F10	F10	F14	F14	F14	F16	F16	F25	F25	F30
HA	403	422	510	545	600	710	860	1020	1144	1190	1500	1700	2035
h	195	195	205	205	205	205	205	205	205	205	158	158	171
L1	265	265	282	282	282	384	384	384	510	510	518	518	740
L2	249	249	254	254	254	329	329	336	354	354	405	405	434
G [kg]	42	50,5	67	74	92	187	265	347	531	566	974	1174	2217
Ød	160	160	200	200	200	315	315	400	500	500	400	400	500
PN 100													
Abmessungen in mm (Dimensions in mm) mit E-Antrieb oder Getriebe (Electr. Actuator or Gearbox)													
Nennweite	50	80	100	150	200	250	Nicht verfügbar Not available						
SA	10.1	14.1	14.1	14.5	16.1	25.1							
ISO-FL	F10	F14	F14	F14	F16	F25							
HA	395	525	680	895	900	1060							
h	195	105	205	205	205	158							
L1	282	384	384	384	510	518							
L2	254	329	329	336	354	405							
G [kg]	75	121	169	280	396	524							
Ød	200	315	315	400	500	400							
PN 160													
Abmessungen in mm (Dimensions in mm) mit E-Antrieb oder Getriebe (Electr. Actuator or Gearbox)													
Nennweite	50	80	100	150	200	Nicht verfügbar Not available							
SA	14.1	14.5	14.5	16.1	25.1								
ISO-FL	F14	F14	F14	F16	F25								
HA	520	590	670	880	1090								
h	205	205	205	205	158								
L1	384	384	384	510	518								
L2	329	336	336	354	405								
G [kg]	108	165	197	366	644								
Ød	315	400	400	500	400								
PN 250													
Abmessungen in mm (Dimensions in mm) mit E-Antrieb oder Getriebe (Electr. Actuator or Gearbox)													
Nennweite	50	100	150	200	Nicht verfügbar Not available								
SA	14.5	16.1	25.1	30.1									
ISO-FL	F14	F16	F25	F30									
HA	530	735	900	1305									
h	205	205	158	171									
L1	384	510	518	740									
L2	336	354	405	434									
G [kg]	147	326	794	1132									
Ød	400	500	400	500									

Sämtliche Angaben unverbindlich und im Auftragsfall zu überprüfen (All data without obligation, to be checked in case of an order)

**ALTERNATIVE WERKSTOFFE FÜR WEITERE
ANWENDUNGSTEMPERATUREN
ALTERNATIVE MATERIALS FOR OTHER OPERATING
TEMPERATURES**

**PSA SEGURO Flexikeil-Absperrschieber
PSA SEGURO Flexible Wedge Gate Valve**



Typ (Type) GSAL

**DN 40 – 500 PN 10 – 250 mit Flanschen oder Anschweißenden
DN 40 – 500 PN 10 – 250 with flanges or welding ends**

- Ausführung nach DIN 3352 Teil 7 (PED 97/23/EU)
basic design according DIN 3352 part 7 (PED 97/23/EU)
- Baulängen nach
DIN 3202 Teil 1 Reihe F5 und EN 558-1 Reihe 15 PN 10 - 25
DIN 3202 Teil 1 Reihe F7 und EN 558-1 Reihe 26 PN 40 - 100
face to face according to
DIN 3202 part 1 line F5 and EN 558-1 series 15 for PN 16, PN 25
DIN 3202 part 1 line F7 and EN 558-1 series 26 for PN 40 and PN 63
- Temperaturbereiche -10°C bis 540°C mit Drücken nach DIN 2401 Teil 2 und ISO 7005-1 mit warmfesten Werkstoffen
Temperature range -10°C to 540°C; pressure - temperature ratings according to DIN 2401 part 2 and ISO 7005-1 with heat resistant materials
- Gehäuse, Deckel und Keil aus GS-12 CrMo 19 5 DIN 1.7363
Body, bonnet and wedge made of GS-12 CrMo 19 5 DIN 1.7363
- Mit außenliegender, steigender Spindel aus X 20 CrNi 17 2 (1.4057)
With outside, rising stem of X 20 Cr 13 (1.4021)
- Temperaturbereiche -40°C bis 300°C mit Drücken nach DIN 2401 Teil 2 und ISO 7005-1 mit kaltzähenden Werkstoffen
Temperature range -40°C to 300°C; pressure - temperature ratings according to DIN 2401 part 2 and ISO 7005-1 with deep temperature materials
Gehäuse, Deckel und Keil aus GS-10 Ni 6 DIN 1.5621
Body, bonnet and wedge made of GS-10 Ni 6 DIN 1.5621
- Mit außenliegender, steigender Spindel aus 10 CrNiMoT 18 9 (1.4541)
With outside, rising stem of 10 CrNiMoT 18 9 (1.4541)
- Temperaturbereiche -50°C bis 300°C mit Drücken nach DIN 2401 Teil 2 und ISO 7005-1 mit kaltzähenden Werkstoffen
Temperature range -50°C to 300°C; pressure - temperature ratings according to DIN 2401 part 2 and ISO 7005-1 with deep temperature materials
Gehäuse, Deckel und Keil aus G-X6 CrNiMo 18 10 DIN 1.4408
Body, bonnet and wedge made of G-X6 CrNiMo 18 10 DIN 1.4408
- Mit außenliegender, steigender Spindel aus 10 CrNiMoT 18 9 (1.4541)
With outside, rising stem of 10 CrNiMoT 18 9 (1.4541)
- Gehäuse- und Keilsitz gepanzert mit STELLIT
Body and wedge seat stellited with STELLITE
- Prüfungen nach ISO 5208 und DIN 3230 Teil 3-BQ,-BN
testing according to ISO 5208 and DIN 3230 part 3-BQ,-BN
- Für Heißwasser, Dampf, Kondensat und neutrale Flüssigkeiten sowie Gase
for hot water, steam, condensate and neutral fluids as well as gases

**Maße und Gewichte siehe Werkstoff Stahlguss GS-C 25 Versionen.
Dimensions and weights see material cast steel GS-C 25 versions.**