

PSA SEGURO Flexikeil-Absperrschieber
PSA SEGURO Flexible Wedge Gate Valve



Typ (Type) GSAL

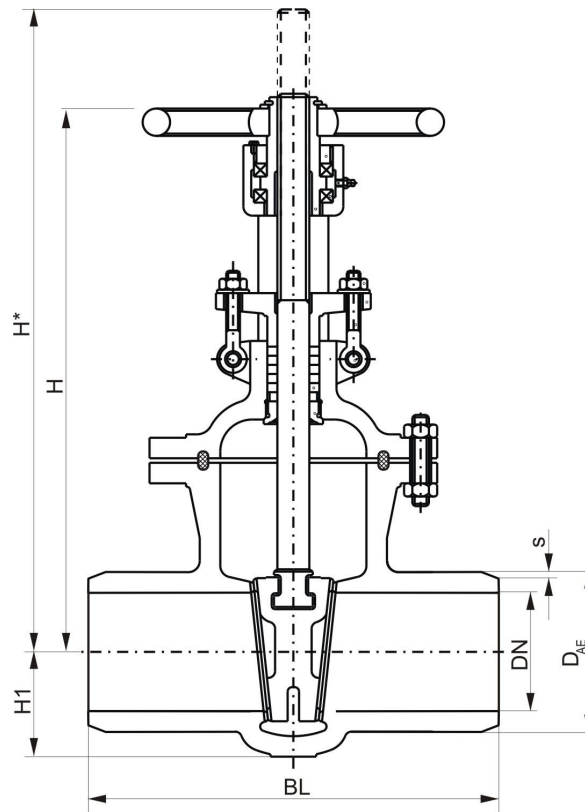
DN 40 – 500 PN 100 – 250 mit Anschweißenden
DN 40 – 500 PN 100 – 250 welding ends

- Ausführung nach DIN 3352 Teil 7 (PED 97/23/EU)
 basic design according DIN 3352 part 7 (PED 97/23/EU)
- Anschweißenden nach EN12627
- Baulängen nach
 DIN 3202 Teil 1 Reihe F5 und EN 558-1 Reihe 15 PN 10 - 25
 DIN 3202 Teil 1 Reihe F7 und EN 558-1 Reihe 26 PN 40 - 100
 face to face according to
 DIN 3202 part 1 line F5 and EN 558-1 series 15 for PN 16, PN 25
 DIN 3202 part 1 line F7 and EN 558-1 series 26 for PN 40 and PN 63
- Mit außenliegender, steigender Spindel aus X 20 Cr 13 (1.4021)
 With outside, rising stem of X 20 Cr 13 (1.4021)
- Temperaturbereiche -10°C bis 400°C mit Drücken nach DIN 2401 Teil 2 und ISO 7005-1
 Temperature range -10°C to 400°C; pressure - temperature ratings according to DIN 2401 part 2 and ISO 7005-1
- Gehäuse, Deckel und Keil aus GP 240 GH (GS-C25)
 Body, bonnet and wedge made of GP 240 GH (GS-C25)
- Gehäuse- und Keilsitz gepanzert mit 13% Chrom
 Body and wedge seat stellite with 13% Chromal
- Prüfungen nach ISO 5208 und DIN 3230 Teil 3-BQ,-BN
 testing according to ISO 5208 and DIN 3230 part 3-BQ,-BN
- Für Heißwasser, Dampf, Kondensat und neutrale Flüssigkeiten sowie Gase
 for hot water, steam, condensate and neutral fluids as well as gases

Materialien (Materials)								
Nach Norm (Acc. Standard)	EN-Standard (DIN)				ASTM			
Gehäuse (Body) DN 40 – 500	GP 240 GH (GS-C 25)				216 WCB			
Keilplatten (Wedges) DN 40 – 500	GP 240 GH (GS-C 25)				216 WCB			
Sitzpanzerung Gehäuse (Seat hard-coating body)	X 8 CrTi 18				X 8 CrTi 18			
Sitzpanzerung Keilplatten (Seat hard-coating wedges)	X 20 CrMo 17 1				X 20 CrMo 17 1			
Spindel (Stem)	X 20 Cr 13				A 473 Gr. 420			
Gewindebüchse (Stem bushing)	EN-GJS-400-15 (GGG 40)				A 339 Gr. 60			
Flansche (Flanges) DN 40 - 500	GP 240 GH (GS-C 25)				216 WCB			
Anschweißenden (Welding ends) DN 40 – 500	GP 240 GH (GS-C 25)				216 WCB			
Deckelschrauben (Bonnet bolts)	Ck 35				A 576 Gr. 1055			
Deckelmuttern (Bonnet nuts)	C 35				A 194 Gr.1035			
Packringe (Packing rings)	Reingrafit				Pure Graphite			
Deckeldichtung (Bonnet gasket)	Reingrafit				Pure Graphite			
Handrad (Handwheel)	Stahl (Steel)				Carbon Steel			
Funktion (Function)	Auf / Zu (Open / Close)							
Stellungsanzeige (Position indication)	Durch Spindel (By stem)							
Temperaturbereich (Temperature range) in °C	-10°C bis (to) +400°C (450°C *)							
Anschweißenden-Ausführung (Welding End Execution)	Nach (acc. to) DIN 3239-Form1, Fuge (Gap) nach (acc. to) DIN 2559-Form 21							
Std.-Betriebstemperatur (Std. operating temperature) in °C	110	150	200	250	300	350	400	450
Std.-Betriebsdrücke (Std. operating pressures) PN 10	10	9	8	7	5	5,50	5	3
Std.-Betriebsdrücke (Std. operating pressures) PN 16	16	16	14	13	11	10	8	5
Std.-Betriebsdrücke (Std. operating pressures) PN 25	25	25	22	20	17	16	13	9
Std.-Betriebsdrücke (Std. operating pressures) PN 40	40	40	35	32	28	24	21	17
Std.-Betriebsdrücke (Std. operating pressures) PN 63	63	63	50	45	40	36	32	26
Std.-Betriebsdrücke (Std. operating pressures) PN 100	100	100	80	70	60	56	60	28
Std.-Betriebsdrücke (Std. operating pressures) PN 160	160	160	130	112	95	90	80	65
Std.-Betriebsdrücke (Std. operating pressures) PN 250	250	250	200	175	150	140	125	96

*) Als Auslegearmatur mit Betriebsdruck p_b (As design valve with operating pressure p_b)

Ausführung mit Anschweißenden
Execution with welding ends



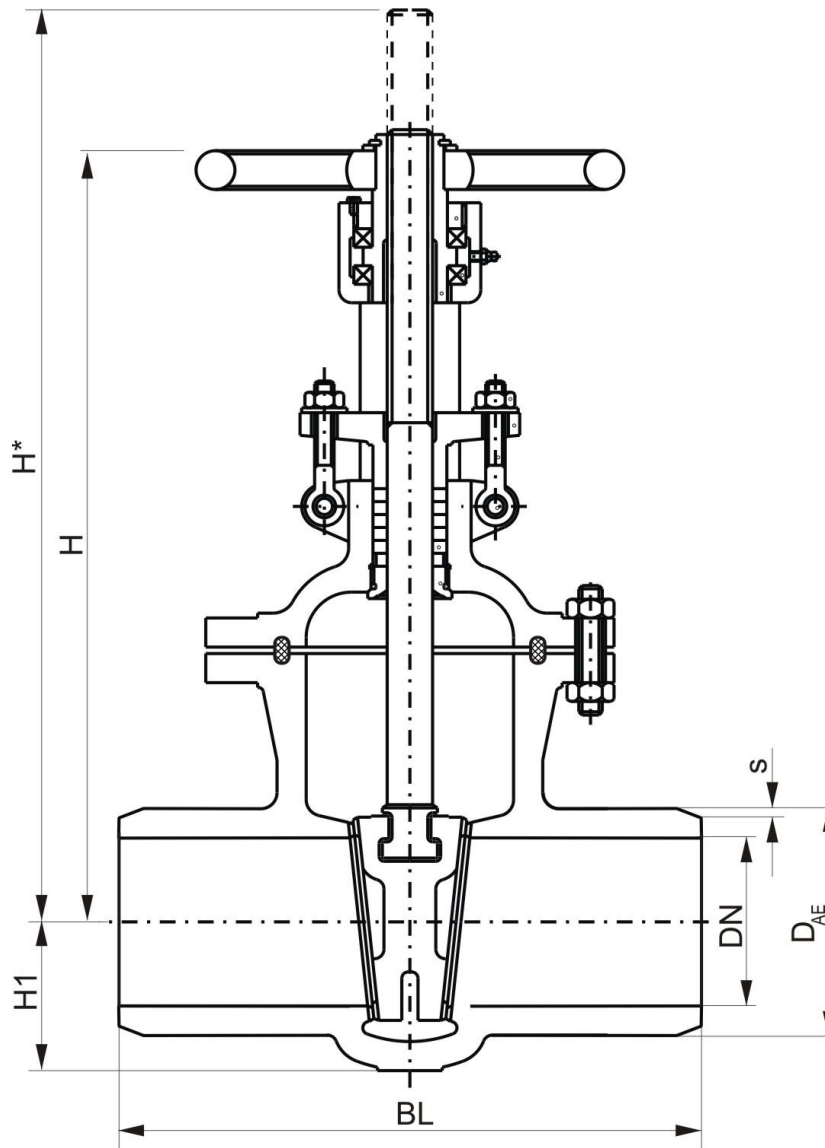
PN 10													
Abmessungen in mm (Dimensions in mm) mit Handrad (With handwheel)													
Nennweite	40	50	65	80	100	125	150	200	250	300	350	400	500
BL	240	250	270	280	300	325	350	400	450	500	550	600	700
H	325	344	430	430	500	600	660	800	960	1060	1300	1500	1800
H*	370	400	520	520	610	735	880	1020	1240	1390	1670	1960	2350
H 1	75	82,5	92,5	100	110	135	142,5	170	202,5	230	260	290	357,5
B	15	16	19	20	20	23	22	24	26	28	30	32	34
D Ø-HR	228	228	228	228	250	250	355	355	457	457	558	558	610
G / W [kg]	18	21,5	38,5	34,5	46,5	96	95	142	220	280	415	620	1010
AE-Maß	48,3x2,6	60,3x2,9	76,1x2,9	88,9x3,2	114,3x3,6	139,7x4,0	168,3x4,5	219,1x6,3	273x6,3	323,9x7,1	355,6x8,8	406,4x8,8	508,0x11,0

PN 16													
Abmessungen in mm (Dimensions in mm) mit Handrad (With handwheel)													
Nennweite	40	50	65	80	100	125	150	200	250	300	350	400	500
BL	240	250	270	280	300	325	350	400	450	500	550	600	700
H	325	344	430	430	500	600	660	800	960	1060	1300	1500	1800
H*	370	400	520	520	610	735	880	1020	1240	1390	1670	1960	2350
H 1	75	82,5	92,5	100	110	135	142,5	170	202,5	230	260	290	357,5
b	15	16	19	20	20	23	22	24	26	28	30	32	34
D Ø-HR	228	228	228	228	250	250	355	355	457	457	558	558	610
G / W [kg]	18	21,5	38,5	34,5	46,5	96	95	142	220	280	415	620	1010
AE-Maß	48,3x2,6	60,3x2,9	76,1x2,9	88,9x3,2	114,3x3,6	139,7x4,0	168,3x4,5	219,1x6,3	273x6,3	323,9x7,1	355,6x8,8	406,4x8,8	508,0x11,0

PN 25													
Abmessungen in mm (Dimensions in mm) mit Handrad (With handwheel)													
Nennweite	40	50	65	80	100	125	150	200	250	300	350	400	500
BL	240	250	270	280	300	325	350	400	450	500	550	600	700
H	325	344	430	465	510	600	660	820	964	1060	1330	1540	1860
H*	370	400	520	570	630	735	880	1040	1235	1390	1720	1980	2390
H 1	75	82,5	92,5	100	117,5	135	150	180	212,5	242,5	277,5	310	365
b	15	17	19	21	21	23	25	27	29	30	38	40	44
D Ø-HR	228	228	250	250	305	355	355	457	457	559	559	559	610
G / W [kg]	18	24,5	38,5	46,5	57	96	132	175	290	386	520	665	1060
AE-Maß	48,3x2,6	60,3x2,9	76,1x2,9	88,9x3,2	114,3x3,6	139,7x4,0	168,3x4,5	219,1x6,3	273x6,3	323,9x7,1	355,6x8,8	406,4x8,8	508,0x11,0

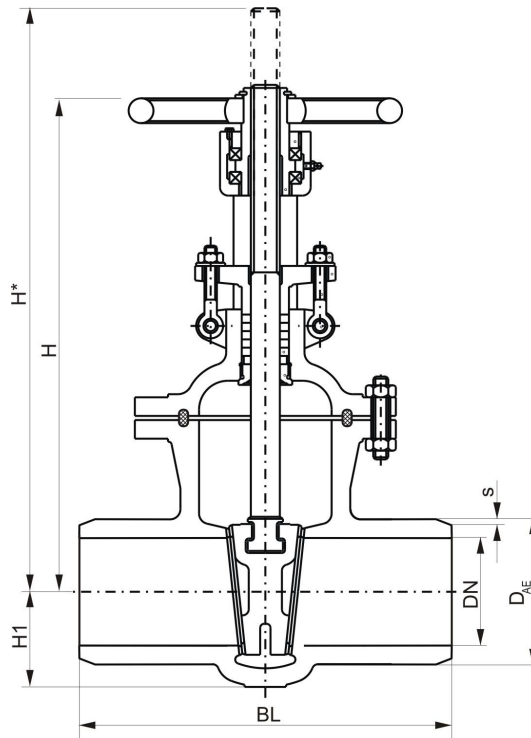
H* = in Offenstellung (in open position)

Ausführung mit Anschweißenden
Execution with welding ends



PN 40													
Abmessungen in mm (Dimensions in mm) mit Handrad (With handwheel)													
Nennweite	40	50	65	80	100	125	150	200	250	300	350	400	500
BL	240	250	290	310	350	400	450	550	650	750	850	950	1150
H	325	344	430	465	510	600	660	820	964	1060	1330	1540	1860
H*	370	400	520	570	630	735	880	1040	1235	1390	1720	1980	2390
H 1	75	82,5	92,5	100	117,5	135	150	187,5	225	257,5	290	330	377,5
B	15	17	19	21	21	23	25	31	35	38	46	50	52
D Ø-HR	228	228	250	250	304	355	355	457	457	559	559	559	610
G / W [kg]	18	24,5	39	47	59	110	113	180	274	392	550	690	1100
AE-Maß	48,3x2,6	60,3x2,9	76,1x2,9	88,9x3,2	114,3x3,6	139,7x4,0	168,3x4,5	219,1x6,3	273x6,3	323,9x7,1	355,6x8,8	406,4x8,8	508,0x11,0
PN 63													
Abmessungen in mm (Dimensions in mm) mit Handrad (With handwheel)													
Nennweite	40	50	65	80	100	125	150	200	250	300	350	400	500
BL	240	250	290	310	350	400	450	550	650	750	850	950	1150
H	325	344	430	465	520	600	750	910	1014	1060	1350	1550	1860
H*	370	400	520	570	630	735	910	1130	1270	1390	1750	1990	2390
H 1	85	90	102,5	112,5	125	147,5	172,5	207,5	135	265	300	335	400
b	23	23	23	25	27	31	33	39	43	48	56	60	62
D Ø-HR	228	228	250	250	304	355	457	559	559	559	559	610	914
G / W [kg]	21	29,5	42	49	67	136	214	290	445	480	810	1010	1980
AE-Maß	48,3x2,6	60,3x3,2	76,1x3,6	88,9x4,0	114,3x5	139,7x4,5	168,3x5,6	219,1x7,1	273x8,8	323,9x11	355,6x12,5	406,4x14,2	

Ausführung mit Anschweißenden
Execution with welding ends



PN 100						
Abmessungen in mm (Dimensions in mm) mit Handrad (With handwheel)						
Nennweite	50	80	100	150	200	250
BL	292	310	350	450	550	787,5
H	315	415	455	620	770	910
H *	380	510	570	785	985	1175
H 1	97,5	115	132,5	177,5	215	252,5
b	25	31	35	43	51	57
D Ø-HR	250	320	360	450	500	640
G / W [kg]	50	70	118	223	310	360
AE-Maße	60,3x3,2	88,9x4	114,3x5	168,3x7,1	219,1x10	273 x 12,5
PN 160						
Abmessungen in mm (Dimensions in mm) mit Handrad (With handwheel)						
Nennweite	50	80	100	150	200	
BL	300	390	450	600	750	
H	410	480	560	750	940	
H *	475	575	675	915	1155	
H 1	97,5	115	132,5	177,5	215	
b	27	33	37	47	57	
D Ø-HR	250	305	355	559	559	
G / W [kg]	57	108	140	280	480	
AE-Maß	60,3x4	88,9x6,3	114,3x8	168,3x12,5	219,1x16	
PN 250						
Abmessungen in mm (Dimensions in mm) mit Handrad (With handwheel)						
Nennweite	50	100	150	200		
BL	350	550	750	950		
H	420	605	750	1130		
H *	485	720	915	1345		
H 1	100	150	195	242,5		
b	36	51	65	79		
D Ø-HR	305	457	559	762		
G / W [kg]	90	240	630	895		
AE-Maße	60,3x8	114,3x11				