

PSA-RSK® Rückschlagklappe
PSA-RSK® Swing Check Valve



Typ GIL (Type GIL)

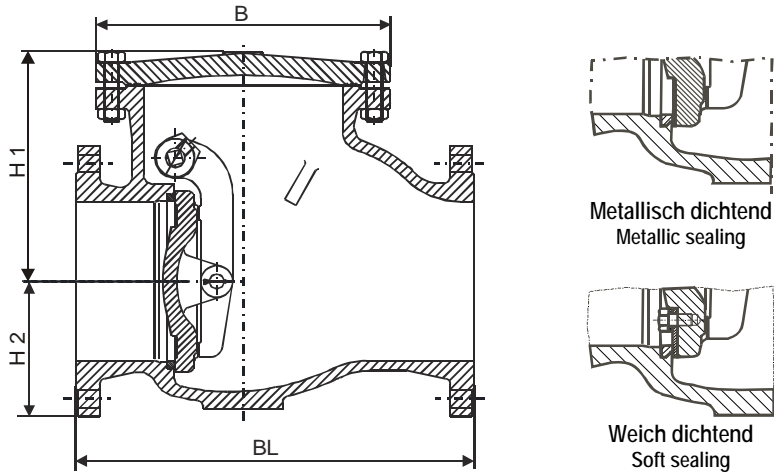
DN 40 – 300 PN 10 – 16

- Mit Flanschen nach EN 1092 Teil 2
With flanges acc. EN 1092 part 2
- Baulängen nach EN 558 Teil 1 Reihe 48
Face to face length acc. EN 558 part 1 column 48
- Anforderungen nach EN12266 (ehem. DIN 3230 Teil 4) sowie PED 97/23/EU Art. 1 Abs. 3 ohne CE-Markierung, für Wasser und Trinkwasser, Prüfungen nach DIN 3230 Teil 3 –BA, -BN mit Leckrate 3
Requirements acc. EN12266 (former DIN 3230 part 4) for water and potable water as well as PED 97/23/EU Art. 1 Chapt. 3 without CE-Marking, tests acc. DIN 3230 part 3 –BA, -BN with leakrate 3
- Mit innenliegender Welle aus EN 1.4021 (X 20 Cr 13)
With inside shaft of EN 1.4021 (X 20 Cr 13)
- Gehäuse aus Gusseisen mit Lamellengrafit
Body of cast iron with lamellar graphite
- Weichdichtend oder metallisch dichtend
Soft sealing or metallic sealing
- Zulässige Betriebstemperatur bis 60°C weichdichtend
Permissible operating temperature up to 60°C soft sealing
- Zulässige Betriebstemperatur bis 110°C metallisch dichtend
Permissible operating temperature up to 110°C metallic sealing
Mit reduzierten Drücken nach EN 1092 Teil 2 bis 200°C
With reduced pressures acc. EN 1092 part 2 up to 200°C
- Standard-Ausführung innen und außen mit Epoxid Pulver Beschichtung nach KTW Empfehlung und DIN-DVGW Arbeitsblatt W 270 RAL5005
Standard epoxy powder coating acc. KTW recommendation and DIN-DVGW worksheet W 270
- Für Zu- und Abwasser sowie neutrale Flüssigkeiten
For water and sewage water as well as neutral fluids

Materialien (Materials)

Nach Norm (Acc. Standard)	EN-Standard (DIN)	ASTM
Gehäuse (Body)	EN-GJL-250 (GG 25)	A 48 Cl. 40
Klappenscheibe (Flap)	EN-GJL-250 (GG 25)	A 48 Cl. 40
Klappenhebel (Flap lever)	EN-GJS-400-15 (GGG 40)	A 339 Gr. 60
Klappenbolzen (Flap pin)	1.4021 (X 20 Cr 13)	A 473 Gr. 420
Deckel (Bonnet)	EN-GJL-250 (GG 25)	A 48 Cl. 40
Welle (Shaft)	1.4021 (X 20 Cr 13)	A 473 Gr. 420
Flansche (Flanges)	EN-GJL-250 (GG 25)	A 48 Cl. 40
Deckelschrauben (Bonnet bolts)	5.6	5.6
Deckelmutter (Bonnet nuts)	5	5
Wellendichtung (Shaft sealing)	NBR	NBR
Deckeldichtung (Bonnet sealing)	NBR	NBR
Sitzdichtung weich (Seat sealing soft)	NBR (Naturkautschuk)	NBR (Natural rubber)
Sitzdichtung metallisch (Seat sealing metallic)	X 5 CrNi 18-10	S.S. X 5 CrNi 18-10
Funktion (Funktion)	Auf / Zu (Open / Close)	
Stellungsanzeige (Stem position)	Ohne (Without)	
Max. Betriebstemperatur (Max. operating temperature)	Siehe oben (see above)	

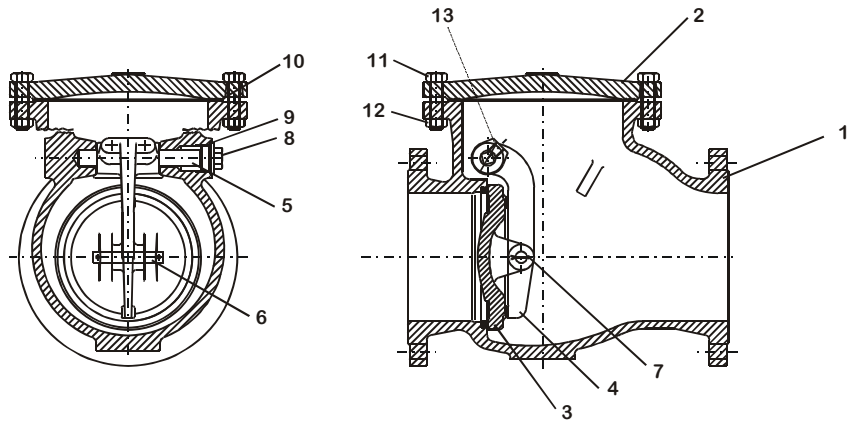
PSA-RSK® Rückschlagklappe Typ GIL
PSA-RSK® Swing Check Valve Type GIL



Typ GIL (Type GIL) PN 10 – 16										
Abmessungen in mm (Dimensions in mm)										
Nennweite	40	50	65	80	100	125	150	200	250	300
BL	180	200	240	260	300	350	400	500	60	700
H1	100	110	130	145	170	195	205	290	340	370
H2	75	83	93	100	110	125	143	170	198	223
B	Ø112	Ø112	Ø157	Ø157	Ø157	Ø240	Ø275	Ø370	Ø410	Ø455
Gewicht / Weight [kg]	9,0	11,0	18,0	21,0	28,0	42,0	59,0	130,0	155,0	205,0

Ersatzteile PSA-RSK® Rückschlagklappe Typ GIL
Spare Parts PSA-RSK® Swing Check Valve Type GIL

Pos. (ltm.)	Benennung	Description
1	Gehäuse	Body
2	Deckel	Bonnet
3	Klappenscheibe	Flap
4	Klappenhebel	Flap lever
5	Welle	Shaft
6	Klappenbolzen	Flap Pin
7	Splint	Spline
8	Stopfen	Plug
9	Stopfendichtung	Plug gasket
10	Deckeldichtung	Bonnet Gasket
11	Deckelschraube	Bonnet Bolt
12	Deckelmutter	Bonnet Nut
13	Stiftschraube	Threaded Pin



Druckverlust Diagramm PSA-RSK Rückschlagklappe Pressure Drop Diagram PSA-RSK Swing Check Valve

