

PSA-KOSWA® Geradsitz-Ventile Typ SV16
PSA-KOSWA® Globe Valve Type SV16



DN 15 bis 200 PN 16

- Mit Flanschen nach EN 1092 Teil 2
- With flanges acc. EN 1092 part 2

- Baulänge nach EN 558 Teil 1 Reihe 1
- Face to face length acc. EN 558 part 1 row 1

- Mit steigender Spindel / Handrad
- With rising stem / handwheel

- Druckprüfungen nach EN 12266-1 rate B
- Pressure test according EN 12266-, rate B

- Anforderungen und Prüfungen nach sowie PED 97/23/EU Art. 1 Abs. 3 ohne CE-Markierung, Prüfungen nach DIN 3230 –BQ,-BN Leckrate 1
- Requirements acc. DIN 3202 part 3as well as PED 97/23/EU Art. 1 Abs. 3 without CE marking, tests acc. DIN 3230 part 3 –BQ,-BN leakrate 1

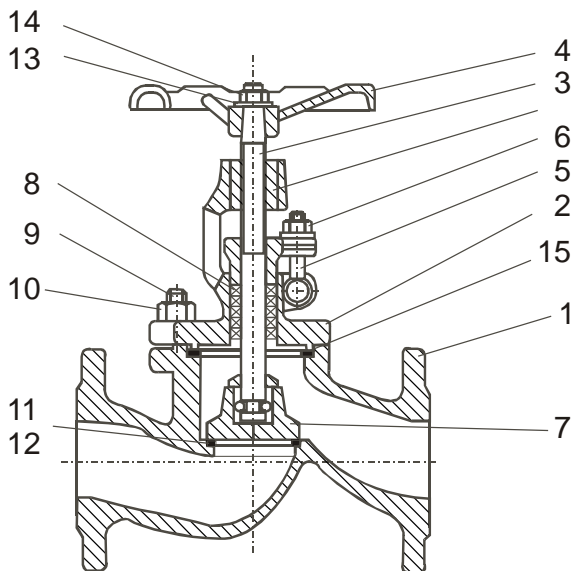
- Aus Grauguss mit Lamellengrafit EN-GJL-250 (GG25)
- Of cast iron with lamellar grafit EN-GJL-250 (GG25)

- Außen Einschichtlackierung RAL 7011
- Outside one layer epoxy resin varnish RAL 7011

- Zulässige Betriebstemperatur -10 bis 110°C
- Permissible operating temperature -10 up to 110°C

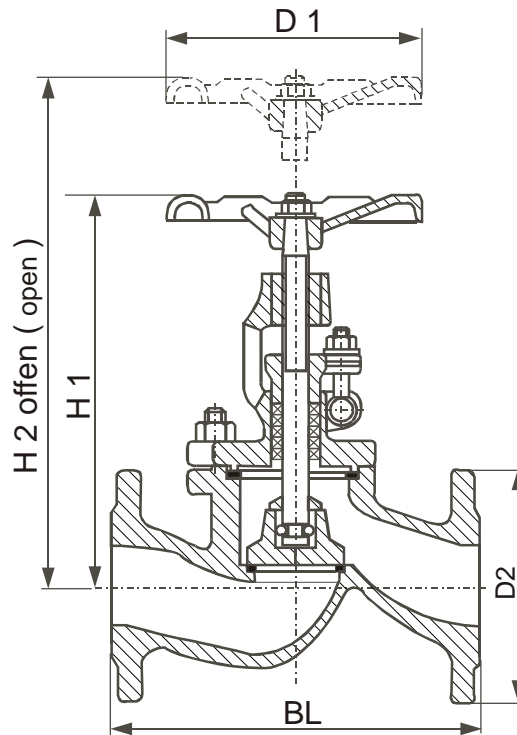
Materialien (Materials)

Nach Norm (Acc. Standard)	EN-Standard (DIN)	ASTM
Gehäuse/Haube (Body/Bonnet)	EN-GJL-250 (GG 25)	A 48-76 Gr. 40 B
Flansche (Flanges)	EN-GJL-250 (GG 25)	A 48-76 Gr. 40 B
Spindel (Stem)	1.4021 (X 20 Cr 13)	A 473 Gr. 420
Schrauben (Bolts)	1.0038	RSt37-2
Muttern (Nuts)	1.0038	RSt37-2
Deckeldichtung (Bonnet gasket)	Reingrafit	Pure Graphite
Funktion (Function)	Auf (Open) / Zu (Close)	
Stellungsanzeige (Position Indication)	Durch Spindelstellung (By stem position)	
Handrad (Handwheel)	EN-GJL-250 (GG 25)	
Betriebstemperatur (Operating temperature)	-10 bis (to) 110°C	



Pos (Item)	Benennung (Description)
1	Gehäuse (body)
2	Bockaufsatz (bonnet)
3	Spindel (stem)
4	Handrad (handwheel)
5	Hammerkopfschraube (hammer head bolt)
6	Mutter (nut)
7	Kegel (globe)
8	Packring (packing)
9	Deckelschraube (bonnet bolt)
10	Deckelmutter (bonnet nut)
11	Sitz Gehäuse (seat body)
12	Sitz Kegel (seat globe)
13	U-Scheibe (washer)
14	Mutter (nut)
15	Deckeldichtung (bonnet gasket)

PSA-KOSWA® Geradsitz-Ventil Typ SV 16
PSA-KOSWA® Globe Valve Type SV 16



PN 16													
Abmessungen (Dimensions)	DN	15	20	25	32	40	50	65	80	100	125	150	200*
Baulänge (Face to face length)	BL	130	150	160	180	200	230	290	310	350	400	480	600
Bauhöhe offen (Valve height open)	H2	183	191	216	255	277	304	335	380	426	480	555	660
Handrad- (Handwheel-) Ø	D1	100	100	120	120	140	140	200	200	240	280	315	360
Gewicht (Weight)	kg	3,3	4,0	5,5	8,5	10,8	14,6	19,3	26,7	35,4	59,0	78,0	136,0

*) Nennweite DN200 kann nur mit einem Betriebsdruck von 14 bar belastet werden
 nominal width DN200 can only be loaded up to 14 bar pressure