

PSA-RSK® Rückschlagklappe DN 40 bis 300 PN 10-16 Typ GAL SEW
Swing Check Valve DN 40 to 300 PN 10-16 Type GAL SEW



Typ GAL SEW

Mit Flanschen nach EN 1092 Teil 2
 With flanges acc. EN 1092 part 2

Weich dichtend nach EN 12334 mit Außenhebel und Gewicht
 Soft sealing acc. EN 12334 with outside lever and weight

Baulänge nach EN 558 Teil 1 Reihe 48
 Face to face length acc. EN 558 part 1 row 48

Gehäuse und Deckel aus Gusseisen mit Kugelgraphit EN-GJS-500-7 (GGG 50)
 Body and bonnet of cast iron with nodular graphite EN-GJL-500-7

Klappenscheibe aus Gusseisen mit Lamellengraphit EN-GJS-500-7 (GGG 50)
 Weich oder metallisch dichtend (siehe unten)
 Flap of cast iron with lamellar graphite EN-GJS-500-7 (GGG 50) soft or metallic sealing
 (see below)

Innen und außen mit Epoxidpulver Beschichtung RAL 5005
 Inside and outside with epoxy powder coating RAL 5005

Für eine Betriebstemperatur von > 0°C bis ≤ 60°C weichdichtend
 For an operating temperature of > 0°C bis ≤ 60°C soft sealing

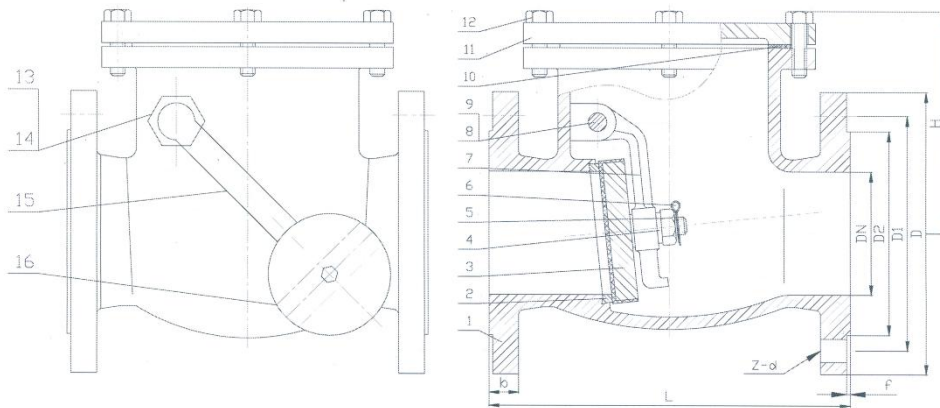
geeignet für Roh- und Abwasser sowie neutrale Flüssigkeiten
 Suitable for raw and sewage water as well as neutral fluids

geeignet für horizontale und vertikale Einbaulage
 suitable for horizontal and vertical installation orientation

Materialien (Materials)		
Nach Norm (Acc. Standard)	EN-Standard (DIN)	ASTM
Gehäuse (Body)	EN-GJS-500-7	A536-584
Deckel (Bonnet)	EN-GJS-500-7	A536-584
Klappenscheibe (Flap)	EN-GJS-500-7	A536-584
Weichdichtung (Soft sealing)	EPDM/Messing	EPDM/Messing
Metallische Dichtung (Metallic sealing)	a.A.	a.A.
Klappenhebel (Flap lever)	EN-GJS-500-7	A536-584
Klappenbolzen (Flap bolt)	1.4021 (X 20 Cr 13)	A 473 Gr. 420
Welle (Shaft)	1.4021 (X 20 Cr 13)	A 473 Gr. 420
Außenhebel (Outside lever)	EN-GJS-500-7	A536-584
Gewicht (Weight)	EN-GJS-500-7	A536-584
Deckelschrauben (Bonnet bolts)	A2-70	S.S. A2-70
Wellendichtung per Abdichtbuchse (Shaft sealing)	O-Ringe	O-Rings
Deckeldichtung (Bonnet sealing)	O-Ringe	O-Rings
Funktion (Funktion)	Auf / Zu (Open / Close)	
Stellungsanzeige (Stem position)	Durch Außenhebel (By outside lever)	

PSA-RSK® Rückschlagklappe Typ GAL

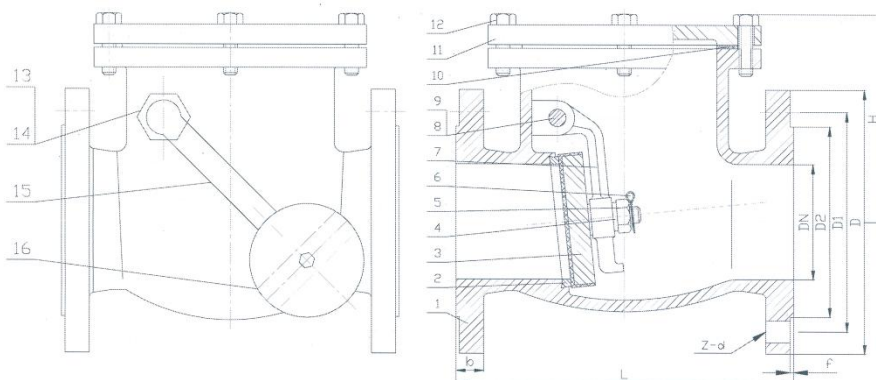
PSA-RSK® Swing Check Valve Type GAL



DN	PN	Weight kg	D	D1	D2	BL EN558-1 row 48	b	f	z-d	H
40	16	10,3	150	110	84	180	18	3	4 x 19	120
50	16	14,3	165	125	99	200	20	3	4 x 19	137
65	16	16,3	185	145	118	240	20	3	4 x 19	147
80	16	22,3	200	160	132	260	22	3	8 x 19	159
100	16	30,3	220	180	156	300	24	3	8 x 19	180
125	16	44	250	210	184	350	26	3	8 x 19	203
150	16	63	285	240	211	400	26	3	8 x 23	223
200	10	105	340	295	266	500	30	3	8 x 23	258
200	16	105	340	295	266	500	30	3	12 x 23	258
250	10	164,5	405	350	319	600	32	3	12 x 23	290
250	16	164,5	405	355	319	600	32	3	12 x 28	290
300	10	214,5	460	400	370	700	32	3	12 x 23	325
300	16	214,5	460	410	370	700	32	3	12 x 28	325

Stückliste PSA-RSK® Rückschlagklappe Typ GAL

Parts list PSA-RSK® Swing Check Valve Type GAL



No	Bezeichnung / Part Name	Material	Standard
1	Gehäuse / body	ductile iron	GGG 50
2	Sitzring / body seat ring	brass	
3	Klappenscheibe / disc	ductile iron / EPDM	GGG 50 / EPDM
4	Unterscheibe / washer	stainless steel	A 2
5	Mutter / nut	stainless steel	SS 304
6	Splint / cotter pin	stainless steel	SS 304
7	Klappenbügel / arm	ductile iron	GGG 50
8	Welle / hing pin	stainless steel	SS 420
9	O-Ring	NBR	
10	Dichtung / gasket	NBR	
11	Deckel / bonnet	ductile iron	GGG 50
12	Deckelschraube / bolt	stainless steel	A2-70
13	Laufscheibe / minipad	TFL	
14	Abdichtbuchse / gland	brass	GGG 50
15	Hebel / hinge	ductile iron	GGG 50
16	Gewicht / weight	ductile iron	GGG 50
	Schrauben / bolts in lever and weight	stainless steel	A 2 - 70