

PSA-AWA® Klappenverschluss
PSA-AWA® Flap Closure

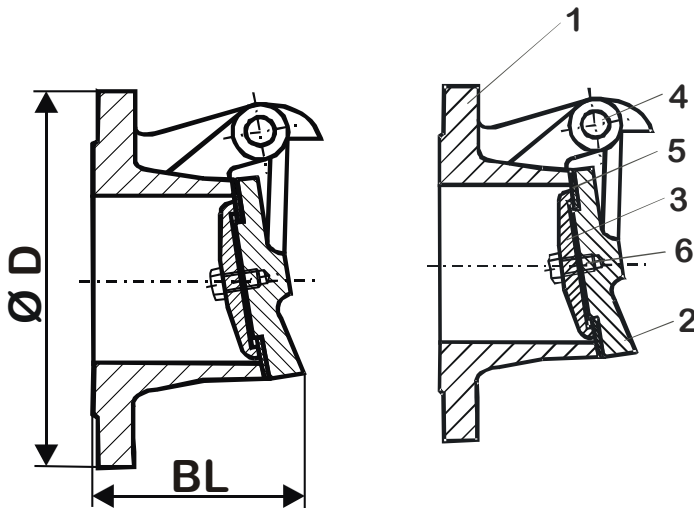


DN 40 – 300

- Typ FL mit Flanschen nach EN 1092 Teil 2
Type FL with flanges acc. EN 1092 part 2
- Gehäuse aus Gusseisen mit Lamellengrafit
Body of cast iron with lamellar graphite
- Weichdichtend
Soft sealing
- Zulässige Betriebstemperatur bis 60°C weichdichtend
Permissible operating temperature up to 60°C soft sealing
- Innen und außen Kunstharz Lackfarbe RAL 5005
Inside and outside epoxy resin varnish RAL 5005
- Für Ab- und Oberflächenwasser als Rückstauschutz
For sewage and surface water as back flow protection

Materialien (Materials)

Nach Norm (Acc. Standard)	EN-Standard (DIN)	ASTM
Gehäuse (Body)	EN 1561 EN-GJL-250 (GG 25)	A 48-76 Gr. 40 B
Klappe (Flap)	EN 1561 EN-GJL-250 (GG 25)	A 48-76 Gr. 40 B
Scheibe (Dish)	EN 1561 EN-GJL-250 (GG 25)	A 48-76 Gr. 40 B
Klappenbolzen (Flap pin)	CuZn39Pb3	CuZn39Pb3
Klappendichtung (Flap seal)	NBR (Butadien Nitrile Rubber)	NBR (Butadien Nitrile Rubber)
Funktion (Funktion)	Auf / Zu (Open / Close)	
Leckrate (Leakrate)	3 nach DIN 3230	2 acc. DIN 3230
Stellungsanzeige (Stem position)	Ohne (Without)	
Max. Betriebstemperatur (Max. operating temperature)	Max 60°C	



Pos. (Itm.)	Benennung	Description
1	Gehäuse	Body
2	Klappenscheibe	Flap
3	Scheibe	Disk
4	Klappenbolzen	Flap Pin
5	Dichtung	Seal
6	6kt.-Schraube	Hex bolt

Abmessungen (Dimensions) in mm									
Typ FL mit Flanschen (Type FL with flanges) PN 10									
Nennweite	50	65	80	100	125	150	200	250	300
BL [mm]	100	110	120	125	135	140	150	210	215
D [mm]	165	185	200	220	250	285	340	395	445
T [mm]	N/A	N/A	N/A	N/A	N/A	N/A	N/A	N/A	N/A
Gewicht (Weight) [kg]	5,0	6,0	8,0	9,0	13,0	17,0	27,0	45,0	55,0

Größere Nennweiten auf Anfrage
Larger sizes upon request