

**PSA-BETINA® Keil Absperrschieber für Hausanschlüsse
Für Trinkwasser**
**PSA-BETINA® Wedge Gate Valve for House Connections
For potable water**



Typ (Type) HA-GM



Typ (Type) HA-FL

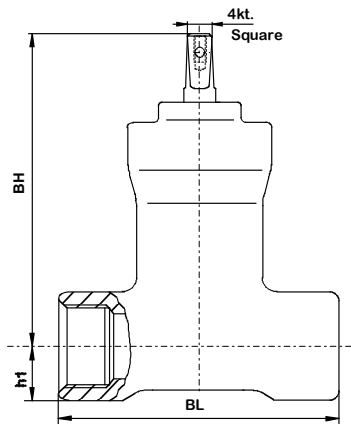
DN 25 – 50 PN 16

- Typ HA-GM mit Gewindemuffen
Type HA-GM with female threaded ends
- Typ GIL-FL mit Flanschen nach EN 1092 Teil 2
Type GIL-GM with flanges acc. EN 1092 Teil 2
- Baulängen nach DIN 3202 Reihe M 2 bzw. EN 558 Teil 1 Reihe 15
Face to face length acc. DIN 3202 column M 2 resp. EN 558 part 1 column 15
- Anforderungen nach PED 97/23/EU Art. 1 Abs. 3 ohne CE-Markierung für Zu- und Abwasser. Prüfungen nach DIN 3230 Teil 4 für Trinkwasser Requirements acc. PED 97/23/EU Art. 1 Chapt. 3 without CE-Marking, for fresh and sewage water: Tests acc. DIN 3230 part 4 for potable water
- Mit innenliegender Spindel Typ GIL aus EN 1.4021 (X 20 Cr 13)
With inside stem type GIL of EN 1.4021 (X 20 Cr 13)
- Gehäuse aus Kugelgraphitguß
Body of nodular cast iron
- Absperrkegel aus Grauguss, gummiert mit EPDM gemäß KTW Empfehlung sowie DIN-DVGW Arbeitsblatt W 270
Wedge of cast iron rubber-lined with EPDM acc. KTW-Recommendation as well as DIN-DVGW worksheet W 270
- Weichdichtend mit glattem Durchgang
Soft sealing with smooth passage
- Zulässige Betriebstemperatur bis 60°C
Permissible operating temperature to 60°C
- Innen und außen Epoxidpulver Beschichtung gemäß KTW-Empfehlung sowie DIN-DVGW Arbeitsblatt W 270
Inside and outside with epoxy powder coating acc. KTW recommendation as well as DIN-DVGW worksheet W 270
- Für Trink-, Zu und Abwasser sowie neutrale Flüssigkeiten
For potable, utility and sewage water as well as neutral fluids

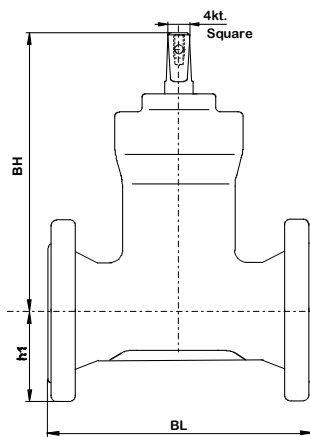
Materialien (Materials)

Nach Norm (Acc. Standard)	EN-Standard (DIN)	ASTM
Gehäuse (Body)	EN-GJS-400-15 (GGG 40)	A 339 Gr. 60
Keil (Wedge)	EN-GJL-250 (GG 25)	A48 Cl. 40
Deckel (Bonnet)	Messing bleifrei	lead free brass
Gummierung (Rubber lining)	EPDM nach W270	EPDM acc. W270
Spindel (Stem)	1.4021 (X 20 Cr 13)	A 473 Gr. 420
Deckelschrauben (Bonnet bolts)	N/A	N/A
Spindeldichtung (Stem sealing)	O-Ring NBR	O-Ring NBR
Deckeldichtung (Bonnet sealing)	O-Ring NBR	O-Ring NBR
Handrad (Handwheel)	separat	separate
Funktion (Funktion)	Auf / Zu (Open / Close)	
Stellungsanzeige (Stem position)	Ohne (Without)	
Max. Betriebstemperatur (Max. operating temperature)	bis 60°C (up to 60°C)	

PSA-BETINA® Keil Absperrschieber für Hausanschlüsse
PSA-BETINA® Wedge Gate Valve House Connections



Typ (Type) HA-GM				
Abmessungen (dimensions) in mm				
DN	25	32	40	50
Gewinde Zoll (thread inch)	1	1¼	1½	2
Baulänge (FTF-length)	115	130	150	180
H	155	160	215	220
h1	23	28	33	38
4kt. Gr. (square size)	12,3	12,3	14,3	14,3
Gewicht (weight)	3,0	3,5	7,0	9,5



Typ (Type) HA-FL		
Abmessungen (dimensions) in mm		
DN	25	32
Baulänge (FTF-length)	120	140
H	155	160
h1	45	56
4kt. Gr. (square size)	12,3	12,3
Gewicht (weight)	3,6	4,5