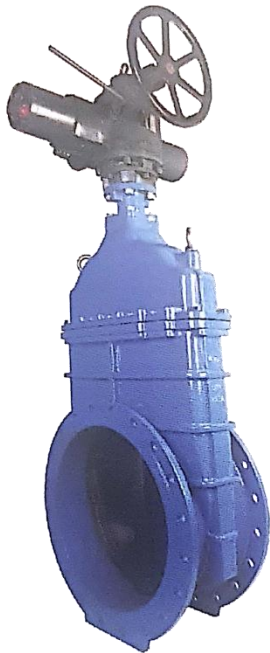


PSA BETINA®
weichdichtender Absperrschieber
PSA BETINA®
Resilient sealing gate Valve
Für Stellantrieb
For actuator

Typ FL-SEW DN 50 - 500
Type FL-SEW 50 - 500



Nennweite von DN 50 bis 500 PN 10-16
Nominal Size from DN 50 to DN 500 PN 10-16

- Mit Flanschen nach EN 1092 Teil 2 (With flanges acc. EN 1092 part 2)
- Baulänge nach EN 558 Teil 1 Reihe 14 (Face to face length acc. EN 558 part 1 Col. R14) – Reihe R15 auf Anfrage
- Anforderungen nach EN12266 (ehem. DIN 3230 Teil 4 für Trinkwasser) sowie PED 97/23/EU Art. 1 Abs. 3 ohne CE-Markierung, Prüfungen nach DIN 3230 Teil 3 –BA, -BN mit Leckrate 3
 Requirements acc. EN12266 (former DIN 3230 part 4 for potable water) as well as PED 97/23/EU Art. 1 Chapt. 3 without CE-Marking, tests acc. DIN 3230 part 3 –BA, -BN with leakrate 3
- Aus Gusseisen mit Kugelgraphit EN-GJS-500-7 (GGG 50)
 Of cast iron with nodular graphite EN-GJS 500-7 (GGG 50)
- Keilgummierung aus **NBR** (wedge lining of **NBR**)
- Mit doppel-gängiger Spindel (bis Nennweite DN150) aus 1.4301 (V2A) AISI 304
 Up to nominal width DN150 with double threaded stem of
- Gehäuse und Deckel mit **Epoxidpulver** Beschichtung ca. 250 µm RAL 5005 blau
 Body and bonnet with epoxy powder coating approx. 250 µm RAL 5005 blue
- Für beliebige Einbaulagen geeignet
 Suitable for any mounting position
- Für Ab- und Rohwasser sowie Öl und neutrale Flüssigkeiten
 For sewage and raw water as well as oil and neutral fluids
- Andere Größen auf Anfrage (Other Sizes upon request)

Alternativen (Alternatives)

Nennweiten bis DN 1000 auf Anfrage
(Nominal Size to DN 1000 upon request)

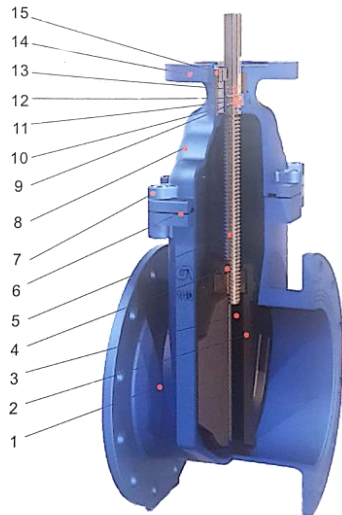
- Andere Beschichtung auf Anfrage (Other coatings upon request)
- Spindel aus Edelstahl V4A (Stem of stainless steel A 316)
- Keilgummierung EPDM (Wedge lining EPDM)
- Baulänge nach EN 558 Teil 1 R15 (FTF length acc. EN 558 part 1 R15)

Materialien (Materials)

Nach Norm (Acc. Standard)	EN-Standard (DIN)	ASTM
Gehäuse (Body) Typ (Type) FL	EN-GJS-500-7 (GGG 50)	A 339 Gr. 60
Deckel (Bonnet)	EN-GJS-500-7 (GGG 50)	A 339 Gr. 60
Keil (Keil)	EN-GJS-500-7 (GGG 50)	A 339 Gr. 60
Keilgummierung (Wedge lining) ¹⁾	NBR ¹⁾	Nitrile Butadien Rubber NBR ¹⁾
Auf Anfrage (upon request)	EPDM	EPDM
Max. Betriebstemp. (max. operating temp.) °C	NBR >0°C bis 60°C	NBR >0°C bis 60°C
Gehäuseschrauben (Body bolts)	A2-70	S.S. A2-70
Gehäusemutter (Body nuts)	A2-50	S.S. A2-50
Funktion (Function)	Auf / Zu (Open / Close)	
Max. Betriebstemperatur (Max.operating temperature)	Siehe oben (See above)	

1) Standard für die o.a. Medien (Standard for the fluids as mentioned above)

PSA BETINA Typ SEW Abwasserschieber (Sewage Water Gate Valve Type SEW) DN 50 – DN 300



Nummer	Bezeichnung	Material
1	Gehäuse	GGG 50
2	Keil	GGG 50 NBR gummiert
3	Führungsschiene	Nylon
4	Spindelmutter	Messing
5	Spindel	V2A
6	Dichtung	NBR
7	Deckelschraube	Edelstahl
8	Deckel	GGG 50
9	O-Ring	NBR
10	Positionsscheibe	Nylon
11	Abdichtbuchse	Messing
12	O-Ring	NBR
13	Abdichtbuchse	Messing
14	Anschlussflansch	GGG 50
15	Schraube	Edelstahl

Mit modernem Guss-Werkstoffe EN-GJS-500-7 (GGG 50) sowie modernem Design z.B. doppel-gängige (bis Nennweite DN150) und abwasserbeständige Spindel und Gleitschienen

	Nennweite ==>>	Nennweite												
		40	50	65	80	100	125	150	200	250	300	350	400	500
Baulänge (FTF length)	BL R14	140	150	170	180	190	200	210	230	250	270	290	310	350
Bauhöhe (Design height)	H	200	206,5	259,5	256,5	288	330,5	368	469	558	645	800	880	1004
Flansch- (Flange)-Ø	D	150	165	185	200	220	250	285	340	405	460	520	580	715
Lockkreis (Hole)-Ø	K	110	125	145	160	180	210	240	295	350/355	400/410	460/470	515/525	620/650
Dichtfläche- (Seal area)-Ø	G	84	99	118	132	156	184	211	266	319	370	421	472	574/601
Dichtfächendicke (Seal area thickness)	f	3	3	3	3	3	3	3	3	3	4	4	4	4
Flanschstärke (Flange thickness)	b	19	19	19	19	19	19	19	20	22	24,5	26,5	28	31,5
Flansch (Flange) Anz. (Nos.) / Ø	n x Ø	4 x 18	4 x 19	4 x 19	8 x 19	8 x 19	8 x 19	8x23	8x23/12x23	12x23/12x28	12x23/12x28	16x28/16x28	16x28/16x31	20x28/20x34
Gewicht (Weight)	[kg]	10	11	14	17	22	30	35	60	85	120	240	270	400
Anschlussflansch	ISO5210	F10	F10	F10	F10	F10	F10	F10	F14	F14	F14	F14	F14	F16
Spindeldurchmesser		20	20	20	20	20	20	20	30	30	30	30	30	40
Moment	Nm	60	60	65	75	100	125	150	200	250	300	325	350	525
Passfedermaß Breite x Überstand	mm	2,8x6	2,8x6	2,8x6	2,8x6	2,8x6	2,8x6	2,8x6	3,3x8	3,3x8	3,3x8	3,3x8	3,3x8	3,3x10

