

PSA ABA Einklemm-Absperrklappe
PSA ABA Wafer Type Butterfly Valve



Mit Handhebel
With Handlever



Mit Getriebe und Handrad
With Gearbox and Handwheel

DN 50 bis 300 PN 10-16

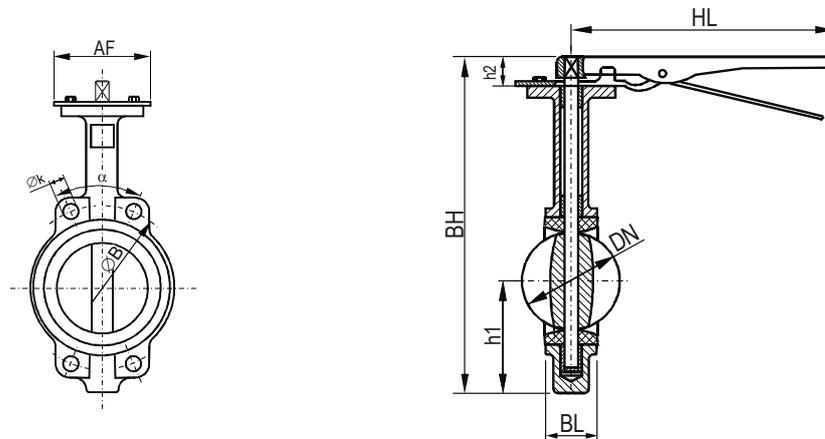
Mit zentrisch gelagerter Absperrklappe (With central supported Disk)

- Zum Einklemmen zwischen Flanschen nach EN 1092 Teil 2
Wafer type for between flanges acc. EN 1092 part 2
- Baulänge DN 50-600 nach EN 558 Teil 1 Reihe 20
Face to face length DN 50-600 acc. EN 558 part 1 Column 20
- Anforderungen nach DIN 3230 Teil 4 sowie PED 97/23/EU Art. 1 Abs. 3 ohne CE-Markierung, für Wasser und Trinkwasser, Prüfungen nach DIN 3230 Teil 3 –BA, -BN mit Leckrate 1
Requirements acc. DIN 3230 part 4 for water and potable water as well as PED 97/23/EU Art. 1 Chapt. 3 without CE-Marking, tests acc. DIN 3230 part 3 –BA, -BN with leakrate 1
- Gehäuse aus EN-GJS-400-15 nach EN 1563 (GGG 40)
Body of EN-GJS-400-15 acc. EN 1563 (GGG 40)
- Klappenscheibe aus EN-GJS-400-15 nach EN 1563 vernickelt
Disk of EN-GJS-400-15 acc. EN 1563 nickel plated
- Abdichtmanschette aus NBR für Abwasser
Sealing sleeve of NBR for sewage water
- Zulässige Betriebstemperatur mit **NBR** >0°C bis 80°C
Permissible operating temperature NBR >0°C up to 80°C
- Gehäuse mit Epoxidpulver Beschichtung ähnlich RAL 5005
Body with epoxy powder coating similar to RAL 5005
- Bedienung mit Handhebel, alternativ mit Getriebe/Handrad, elektrischem oder pneumatischem Antrieb
Operation with hand lever, optional with gearbox/hand wheel electrical or pneumatic Actuator

Werkstoffe (Materials)

Nach Norm (Acc. Standard)	EN-Standard (DIN)	ASTM
Gehäuse (Body)	EN-GJS-400-15 (GGG 40)	A 536 80-55-06
Absperrklappe (Disk)	EN-GJS-400-15 (GGG 40) vernickelt	A 536 80-55-06 nickel plated
Alternativ (alternatively)	V2A	AISI 304
	V4A	AISI 316
Klappenwelle (Disk shaft)	X 20 Cr 13 (1.4021)	A 473 1420
Handhebel (Hand Lever)	Stahl	Steel
O-Ringe (O-Rings)	EPDM	
Lagerbuchsen (Bearing Bushings)	PTFE (Teflon)	
Abdichtmanschette (Body lining):		
Für Trinkwasser (For potable water)	NBR	EPDM
Für Abwasser (For sewage water)	0 – 80°C	0 – 100°C
Zulässige Temperatur (Permissible Temperature)		
Beschichtung (Coating)	Epoxid Pulver Beschichtung (Epoxy Powder Coating)	
Funktion (Funktion)	Auf / Zu (Open / Close)	
Betriebstemperatur (Operating temperature)	Siehe oben (see above)	
Alternative Werkstoffe (Alternative Materials)		
Absperrklappe (Disk)	X5CrNi 18 10 (V2A) 1.4301	AISI 304
	X20CrNiMo 18-12 (V4A) 1.4571	AISI 316

Ausführungen Designs



PSA-ABA Einklemm-Absperrklappe Maße und Gewichte PSA-ABA Wafer Type Butterfly Valve Dimensions and Weights

Technische Daten (Technical Data)											
DN	PN	BL [mm]	BH [mm]	h1 [mm]	h2 [mm]	HL [mm]	AF nach ISO 5211	ØB [mm]	Øk [mm]	α [°]	Gewicht Weight [kg]
50	10	43	271	80	32	266	F07	125	18,0	90	3,0
65	10	46	294	89	32	266	F07	145	18,0	90	4,0
80	10	46	306	95	32	266	F07	160	18,0	45	5,0
100	10	52	344	114	32	266	F07	180	18,0	45	6,0
125	10	56	370	127	32	266	F07	210	18,0	45	8,0
150	10	56	395	139	32	266	F07	240	22,0	45	9,0
200	10	60	475	175	45	355	F10	295	22,0	30	15,0
200	16	60	475	175	45	355	F10	295	22,0	30	15,0
250	10	68	535	203	45	505	F10	350	22,0	30	21,0
250	16	68	535	203	45	505	F10	355	26,0	30	21,0
300	10	78	619	242	45	505	F10	400	22,0	30	34,0
300	16	78	619	242	45	505	F10	410	26,0	30	34,0
350	10	78	680	267	45	505	F10	460	22,0	22,5	47,0
350	16	78	680	267	45	505	F10	470	26,0	22,5	47,0